

# 一般女子①

1	氏名	都道府県	所属	1	2	3	勝率	順位
1	能見晴奈	高体連	福岡女子高等学校		④	④	2/2	1
	高橋 羽杏奈	京都府	チームサニーブリーズ					
2	弥永 心	福岡県	ITOshaine	0		0	0/2	3
	泉 幡	福岡県	ITOshaine					
3	込 夢夏	高体連	誠修高校	0	④		1/2	2
	溝口 恋愛	高体連	誠修高校					

2	氏名	都道府県	所属	4	5	6	勝率	順位
4	岡本 優希乃	広島県	東洋観光		④	④	2/2	1
	辻 李佳	広島県	東洋観光					
5	森脇 美世里	高体連	福岡西陵高校	1		0	0/2	3
	茂 涼香	高体連	福岡西陵高校					
6	杉本 彩香	福岡県	筑紫野クラブ	1	④		1/2	2
	松浦 由美子	長崎県	諫早レディースクラブ					

3	氏名	都道府県	所属	7	8	9	勝率	順位
7	高濱 美厘	学連	熊本学園大学		④	④	2/2	1
	川井田 悠	学連	熊本学園大学					
8	奥永夏穂	高体連	田川高校	0		0	0/2	2
	岩丸 実代	高体連	田川高校					
9	原 麻美	福岡県	九州ソフト	0	④		1/2	3
	藤田 小百合	福岡県	福大クラブ					

4	氏名	都道府県	所属	10	11	12	勝率	順位
10	加 亜実佳	鹿児島県	城山観光(株)		④	④	2/2	1
	東條 舞	鹿児島県	城山観光(株)					
11	水野 伊央里	高体連	中村学園女子高校	0		0	0/2	2
	佐々木 杏	高体連	中村学園女子高校					
12	武市 明香里	学連	福岡大学	3	④		1/2	3
	能見 若奈	学連	福岡大学					

5	氏名	都道府県	所属	13	14	15	勝率	順位
13	原口 美咲	京都府	ワタキューセイモア		④	④	2/2	1
	古田 麻友	京都府	ワタキューセイモア					
14	堀田 菜々美	高体連	長崎商業高校	0		1	0/2	2
	森口 凜香	高体連	長崎商業高校					
15	松藤 萌	学連	佐賀大学	1	④		1/2	3
	矢野 さやか	福岡県	久留米クラブ					

6	氏名	都道府県	所属	16	17	18	勝率	順位
16	松崎 侑子	大分県	日本製鉄大分		④	④	2/2	1
	渡邊 凜華	大分県	日本製鉄大分					
17	中本 響	学連	筑紫女学園大学	1		④	1/2	2
	甲斐 成美	学連	筑紫女学園大学					
18	松隈 夏歩	高体連	福岡雙葉高校	0	1		0/2	3
	小園 莓子	高体連	福岡雙葉高校					

7	氏名	都道府県	所属	19	20	21	勝率	順位
19	安藤 遥	岐阜県	太平洋工業		④	④	2/2	1
	山本 美里	岐阜県	太平洋工業					
20	高木 美由	高体連	福岡西陵高校	0		2	0/2	3
	川元 未結	高体連	福岡西陵高校					
21	瀬尾 ひな	学連	松山東雲女子大学	2	④		1/2	2
	富山 未夢	学連	松山東雲女子大学					

8	氏名	都道府県	所属	22	23	24	勝率	順位
22	椎名 萌花	兵庫県	東芝姫路		④	④	2/2	1
	久保 菜月	兵庫県	東芝姫路					
23	吉宗 汐菜	高体連	中村学園女子高校	1		④	1/2	2
	大小原 明花	高体連	中村学園女子高校					
24	一木 しいな	学連	九州産業大学	1	3		0/2	3
	今城 涼音	学連	九州産業大学					

9	氏名	都道府県	所属	25	26	27	勝率	順位
25	那須 暁帆	愛知県	アドマテックス		④	④	2/2	1
	松田 彩野	愛知県	アドマテックス					
26	西田 瑠菜	高体連	誠修高校	0		④	1/2	2
	池上 陽菜	高体連	誠修高校					
27	川添 理琴	鹿児島県	インパクト	0	3		0/2	3
	福園 美有紀	鹿児島県	インパクト					

10	氏名	都道府県	所属	28	29	30	勝率	順位
28	塚川 優女	岐阜県	太平洋工業		④	④	2/2	1
	地中 葵	岐阜県	太平洋工業					
29	岩下 友迦	高体連	誠修高校	0		2	0/2	3
	中島 千尋	高体連	誠修高校					
30	大知 ひなた	学連	九州産業大学	1	④		1/2	2
	上村 希生	学連	九州産業大学					

11	氏名	都道府県	所属	31	32	33	勝率	順位
31	吉崎 琴葉	京都府	ワタキューセイモア		④	④	2/2	1
	岡田 真凜	京都府	ワタキューセイモア					
32	谷口 颯香	福岡県	NEXUS	0		④	1/2	2
	佐藤 花実	福岡県	NEXUS					
33	酒井 菜花	高体連	福大若葉高校	0	0		0/2	3
	三井 帆花	高体連	福大若葉高校					

12	氏名	都道府県	所属	34	35	36	勝率	順位
34	大森 乃愛	学連	福岡大学		④	④	2/2	1
	真島 千奈	学連	福岡大学					
35	祖谷 芽海	高体連	福岡西陵高校	0		0	0/2	3
	福田 実里	高体連	福岡西陵高校					
36	宮蘭 未奈	鹿児島県	川内市役所	0	④		1/2	2
	山本 花菜	鹿児島県	城山観光(株)					

13	氏名	都道府県	所属	37	38	39	勝率	順位
37	山下 永遠	高体連	中村学園女子高校		④	④	2/2	1
	岩田 愛美	高体連	中村学園女子高校					
38	松本彩	福岡県	豊前クラブ	1		④	1/2	2
	又江 凜	広島県	東洋観光					
39	宮尾 真菜	学連	熊本学園大学	0	1		0/2	3
	田代 愛翔	学連	熊本学園大学					

14	氏名	都道府県	所属	40	41	42	勝率	順位
40	早川 日向	東京都	ナガセケンコー		④	④	2/2	1
	木原 恵菜	東京都	ナガセケンコー					
41	高橋 凜	高体連	誠修高校	0		④	1/2	2
	松山 夢奈	高体連	誠修高校					
42	時吉 瑠妃	学連	筑紫女学園大学	0	1		0/2	3
	濱地 風羽	学連	筑紫女学園大学					

15	氏名	都道府県	所属	43	44	45	勝率	順位
43	宮原 あかり	兵庫県	東芝姫路		④	④	2/2	1
	岡野 若奈	兵庫県	東芝姫路					
44	徳増 暖華	学連	松山東雲女子大学	2		④	1/2	2
	板橋 杏奈	学連	松山東雲女子大学					
45	岡田 陽菜	高体連	福岡西陵高校	0	2		0/2	3
	平田 くるみ	高体連	福岡西陵高校					

16	氏名	都道府県	所属	46	47	48	勝率	順位
46	中村 咲花	長崎県	チョープロBRAVES		④	④	2/2	1
	榎田 桃子	長崎県	チョープロBRAVES					
47	渡辺 愛羅	高体連	田川高校	0		1	0/2	3
	奥永 七海	高体連	田川高校					
48	中村 佑莉菜	学連	九州産業大学	0	④		1/2	2
	馬場 一碧	学連	九州産業大学					

17	氏名	都道府県	所属	49	50	51	勝率	順位
49	木瀬 晶絵	佐賀県	Team SSP		④	④	2/2	1
	中西 彩夏	京都府	ワタキューセイモア					
50	竹山 千尋	高体連	長崎商業高校	1		④	1/2	2
	坂田 麻衣子	高体連	長崎商業高校					
51	五島 美愛	京都府	チームサニーブリーズ	0	0		0/2	3
	村田 夏海	京都府	チームサニーブリーズ					

18	氏名	都道府県	所属	52	53	54	勝率	順位
52	吉満 芽生	宮崎県	エビス商事		④	3	1/2	2
	熊谷 舞都	北海道	なべS(株)ドレン					
53	山本 祥乃	高体連	誠修高校	0		2	0/2	3
	山内 采実	高体連	誠修高校					
54	平野 衣麻	学連	福岡大学	④	④		2/2	1
	荻野 夢那	学連	福岡大学					

19	氏名	都道府県	所属	55	56	57	勝率	順位
55	末吉 りえ	鹿児島県	城山観光(株)		④	④	2/2	1
	齊藤 ひなの	鹿児島県	城山観光(株)					
56	高倉 彩羽	高体連	福岡西陵高校	0		0	0/2	3
	久保 詢音	高体連	福岡西陵高校					
57	田中 のどか	学連	熊本学園大学	0	④		1/2	2
	田代 夢翔	学連	熊本学園大学					

※ ①②③④は屋内コート、Cはセンターコートです。  
 青文字はリーグ戦の試合順です。  
 赤文字はトーナメントの試合順です

# 一般女子②

20	氏名	都道府県	所属	58	59	60	勝率	順位
58	加 奈乃佳 河野 涼夏	鹿児島県 鹿児島県	城山観光(株) 城山観光(株)		④	④	2/2	1
59	田上 真央 長谷川 果穂	高体連 高体連	田川高校 田川高校	0		0	0/2	3
60	川上 愛奈 後藤 萌咲	学連 学連	筑紫学園大学 筑紫学園大学	0	④		1/2	2

21	氏名	都道府県	所属	61	62	63	勝率	順位
61	岡部 百花 加藤 和	大分県 大分県	日本製鉄大分 日本製鉄大分		3	0	0/2	3
62	佐藤 瑠奈 吉村 美桜	高体連 高体連	福岡西陵高校 福岡西陵高校	④		1	1/2	2
63	宮崎 愛実 田崎 このみ	学連 学連	福岡大学 福岡大学	④	④		2/2	1

22	氏名	都道府県	所属	64	65	66	勝率	順位
64	大庭 綾夏 重富 璃音	学連 兵庫県	九州産業大学 東芝姫路		④	④	2/2	1
65	内田 こころ 門川 ひかり	学連 学連	熊本学園大学 熊本学園大学	3		④	1/2	2
66	竹添 すみれ 山田 奈央	長崎県 長崎県	チョーブロボRAVES チョーブロボRAVES	R	R		0/2	3

23	氏名	都道府県	所属	67	68	69	勝率	順位
67	浅倉 衣里 原島 百合香	岐阜県 岐阜県	太平洋工業 太平洋工業		④	④	2/2	1
68	小野 芽吹 古野 さくら	高体連 高体連	福大若葉高校 福大若葉高校	1		2	0/2	3
69	有古 美帆 荒津 奈央	福岡県 福岡県	TOTO 九州工業大学	0	④		1/2	2

24	氏名	都道府県	所属	70	71	72	勝率	順位
70	高橋 乃綾 岩倉 彩佳	広島県 広島県	どんぐり北広島 どんぐり北広島		④	④	2/2	1
71	白木 美早紀 甲斐 麗愛	高体連 高体連	誠修高校 誠修高校	0		0	0/2	3
72	村上 実佳子 新穂 紀美	熊本県 宮崎県	わいわいG 瑠羽CLUB	0	④		1/2	2

25	氏名	都道府県	所属	73	74	75	勝率	順位
73	澤井 友杏 奥田 結依	愛知県 愛知県	アドマテックス アドマテックス		④	3	1/2	2
74	原野 湊 門松 苺	高体連 高体連	中村学園女子高校 中村学園女子高校	1		0	0/2	3
75	西村 麻央 古田 絢愛	学連 学連	福岡大学 福岡大学	④	④		2/2	1

26	氏名	都道府県	所属	76	77	78	勝率	順位
76	福田 麗優 海老根 香澄	京都府 京都府	ワタキューセイモア ワタキューセイモア		④	④	2/2	1
77	藤本 美夢 小寺 心晴	学連 学連	松山東雲女子大学 松山東雲女子大学	0		④	1/2	2
78	國司 瑞姫 児玉 美奈	高体連 高体連	誠修高校 誠修高校	2	3		0/2	3

27	氏名	都道府県	所属	79	80	81	82	勝率	順位
79	為藤 真夏 高本 千聖	福岡県 福岡県	豊前クラブ NEXUS		④	④	④	3/3	1
80	古森 穂乃花 田爪 穂乃果	高体連 高体連	福岡西陵高校 福岡西陵高校	0		1	0	0/3	4
81	富永 美織 黒田 華蓮	学連 学連	熊本学園大学 熊本学園大学	0	④		④	2/3	2
82	渡邊 祥子 加藤 優美子	福岡県 福岡県	九州電力福岡 九州電力福岡	1	④	1		1/3	3

28	氏名	都道府県	所属	83	84	85	勝率	順位
83	KIM UNJIN PARK BITNA	韓国 韓国	KOREA KOREA		④	④	2/2	1
84	高柳 奈央 佐々木 暖理	学連 学連	九州産業大学 九州産業大学	3		3	0/2	3
85	坂口 美沙姫 柴原 鈴	高体連 高体連	長崎商業高校 長崎商業高校	2	④		1/2	2

29	氏名	都道府県	所属	86	87	88	勝率	順位
86	志牟田 智美 根岸 楓英奈	兵庫県 兵庫県	東芝姫路 東芝姫路		④	④	2/2	1
87	原 陽向 杉山 朱寧	高体連 高体連	誠修高校 誠修高校	0		0	0/2	3
88	梶原 裕加 近藤 舞子	福岡県 福岡県	NEXUS 久留米クラブ	0	④		1/2	2

30	氏名	都道府県	所属	89	90	91	92	勝率	順位
89	高崎 秋穂 吉次 莉沙	長崎県 長崎県	長商OB 長崎純心大学		1	④	④	2/3	2
90	吉田 野乃 田中 希	学連 学連	筑紫学園大学 筑紫学園大学	④		④	④	3/3	1
91	原 優衣 小倉 捺季	高体連 高体連	田川高校 田川高校	0	0		3	0/3	4
92	末益 千夏子 大川 夕歌	学連 学連	福岡大学 福岡大学	3	0	④		1/3	3

31	氏名	都道府県	所属	93	94	95	勝率	順位
93	藪内 祥子 金瀬 萌	岐阜県 岐阜県	太平洋工業 太平洋工業		④	④	2/2	1
94	平井 夢乃 井上 ひかり	高体連 高体連	福岡西陵高校 福岡西陵高校	0		1	0/2	3
95	田中 なつね 磯野 優衣	学連 学連	熊本学園大学 熊本学園大学	2	④		1/2	2

32	氏名	都道府県	所属	96	97	98	勝率	順位
96	松本 由依 坂本 茉莉乃	愛知県 愛知県	アドマテックス アドマテックス		④	④	2/2	1
97	安保 陽菜子 岩隈 彩乃	高体連 高体連	中村学園女子高校 中村学園女子高校	2		④	1/2	2
98	時田 萌美 西川 真莉愛	学連 学連	九州産業大学 九州産業大学	1	3		0/2	3

33	氏名	都道府県	所属	99	100	101	勝率	順位
99	梶尾 明日香 辻倉 奈津	京都府 京都府	ワタキューセイモア ワタキューセイモア		④	④	2/2	1
100	野村 明莉 飯田 はるか	高体連 高体連	福岡西陵高校 福岡西陵高校	1		1	0/2	3
101	西本 あみ 青木 友美	山口県 山口県	宇都なでしこ 徳山クラブ	2	④		1/2	2

34	氏名	都道府県	所属	102	103	104	勝率	順位
102	永江 鈴香 古藤 向日葵	広島県 広島県	東洋観光 東洋観光		④	④	2/2	1
103	渡邊 麻凜 山口 莉緒	高体連 高体連	誠修高校 誠修高校	3		3	0/2	3
104	飯野 美咲 永戸 裕梨	学連 学連	九州産業大学 九州産業大学	2	④		1/2	2

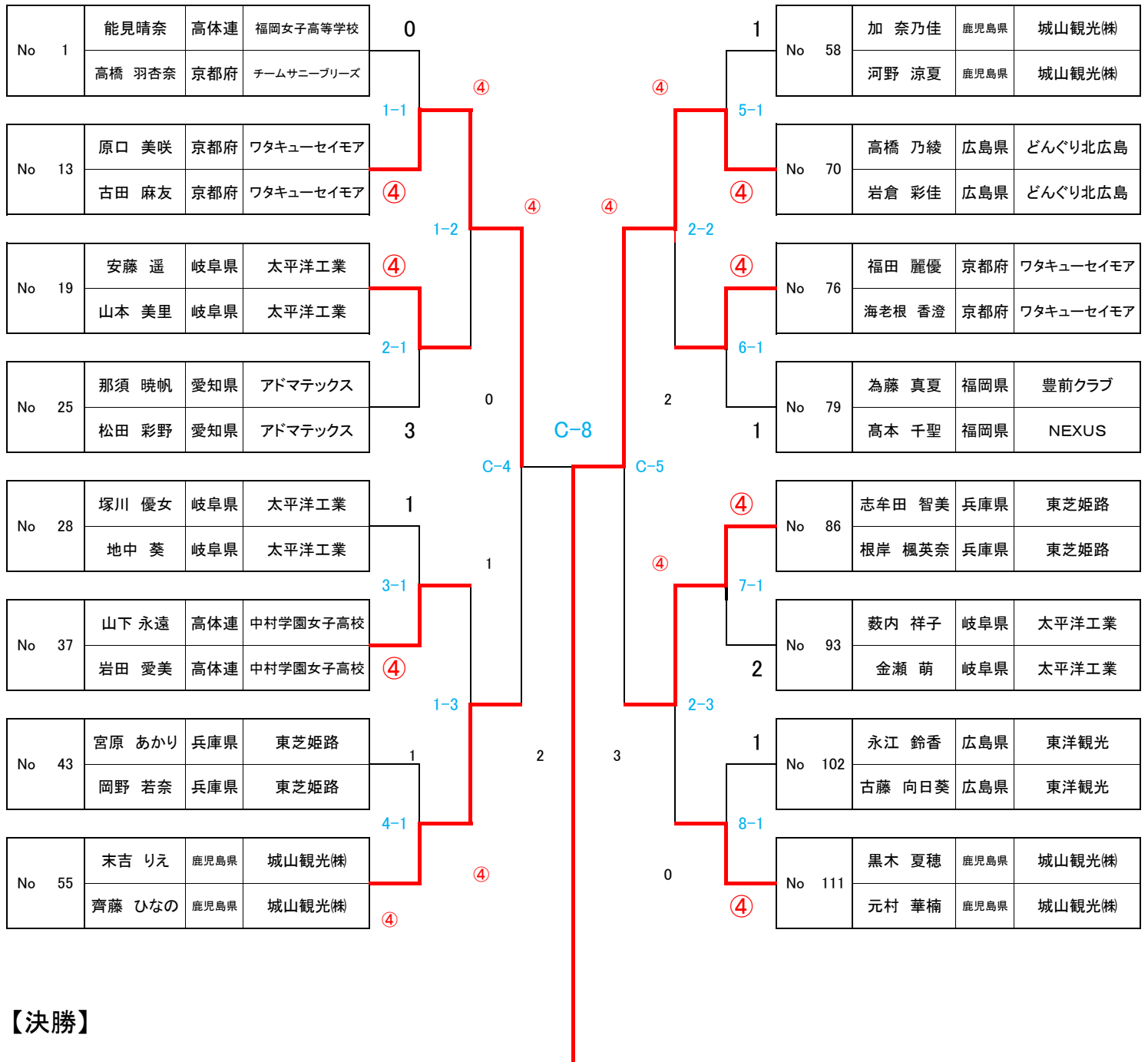
35	氏名	都道府県	所属	105	106	107	勝率	順位
105	渡邊 奈々恵 花田 娃子	大分県 大分県	日本製鉄大分 日本製鉄大分		④	3	1/2	2
106	深澤 陽菜乃 廣池 百菜恵	高体連 高体連	福大若葉高校 福大若葉高校	0		0	0/2	3
107	佐々木 夏 竹田 葵	学連 学連	福岡大学 福岡大学	④	④		2/2	1

36	氏名	都道府県	所属	108	109	110	勝率	順位
108	原 華菜子 岩崎 琉海波	学連 学連	松山東雲女子大学 松山東雲女子大学		④	④	2/2	1
109	林 優花 佐伯 紀佳	高体連 高体連	中村学園女子高校 中村学園女子高校	1		3	0/2	3
110	山口 衣鶴 田中 梨絵	京都府 福岡県	チームサニーブリーズ 男塾	1	④		1/2	2

37	氏名	都道府県	所属	111	112	113	勝率	順位
111	黒木 夏穂 元村 華楠	鹿児島県 鹿児島県	城山観光(株) 城山観光(株)		④	④	2/2	1
112	一丸 佳華 岸本 葵	高体連 高体連	長崎商業高校 長崎商業高校	1		④	1/2	2
113	賣田 穂乃花 西原 杏葉	福岡県 福岡県	博多めんたい倶楽部 博多めんたい倶楽部	0	0		0/2	3

※ ①②③④は屋内コート、Cはセンターコートです。  
 青文字はリーグ戦の試合順です。  
 赤文字はトーナメントの試合順です

# 一般女子の部 (BEST 1 6)



## 【決勝】

No 13	原口 美咲 京都府	ワタキューセイモア	0	3 3 1 3	— — — — — —	⑤ ⑤ ④ ⑤	④	No 70	高橋 乃綾 岩倉 彩佳	広島県 広島県	どんぐり北広島 どんぐり北広島
-------	--------------	-----------	---	------------------	----------------------------	------------------	---	-------	----------------	------------	--------------------