

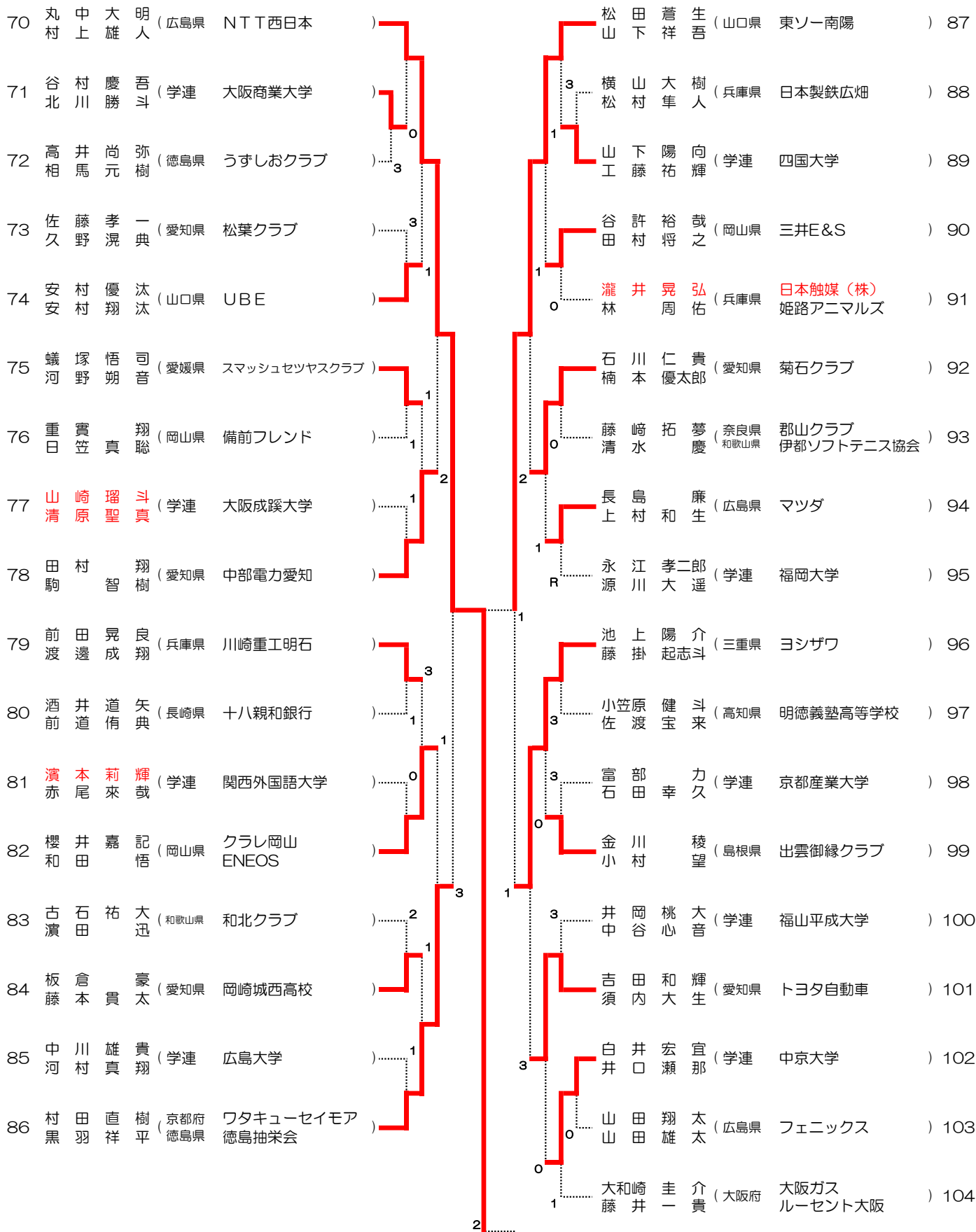
一般男子 (1)

| | | | | |
|----|---------------------------------------|---|-----------------------------|----|
| 1 | 内本隆文 (広島県 NTT西日本) | | 立木雅也 (岐阜県 太平洋工業) | 18 |
| 2 | 鈴木翔太 (学連 履正社スポーツ専門学校 大阪府 東大阪ソフトテニス協会) | | 青木航平 (兵庫県 山崎クラブ) | 19 |
| 3 | 林晃平 (愛知県 美和STC) | 0 | 本田遼祐 (和歌山県 和北クラブ) | 20 |
| 4 | 長野瑛寿 (鹿児島県 鹿児島商業高等学校) | 1 | 竹内晴紀 (学連 大阪商業大学) | 21 |
| 5 | 桂川優太 (大阪府 NTT関西) | 1 | 石井将大 (岡山県 鬼の城クラブ 三井E&S) | 22 |
| 6 | 竹下竜平 (高知県 小津クラブ 岡山県 BARON) | 0 | 松本椿太 (学連 同志社大学) | 23 |
| 7 | 吉岡真司 (山口県 東ソー南陽) | 3 | 向井優太 (愛知県 中部電力愛知) | 24 |
| 8 | 福原光輝 (愛知県 豊田自動織機) | 0 | 井村大輝 (兵庫県 姫路アニマルズ) | 25 |
| 9 | 野田太陽 (学連 関西外国語大学) | 1 | 築田亮 (愛媛県 道後・八千代クラブ 今治市役所) | 26 |
| 10 | 藤田大輝 (島根県 出雲御縁クラブ) | 3 | 木内陸人 (大阪府 上宮高等学校) | 27 |
| 11 | 平田真明 (三重県 ヨシザワ) | 2 | 平佐優吏 (山口県 UBE) | 28 |
| 12 | 小林凌大 (学連 星城大学) | 3 | 北岡聖大 (学連 四国大学) | 29 |
| 13 | 藤澤一輝 (岡山県 ダンディズム 総社クラブ) | 2 | 嘉福将太 (愛知県 松葉クラブ) | 30 |
| 14 | 伊藤昌輝 (兵庫県 龍野クラブ) | 0 | 堀江星光 (徳島県 日亜化学工業) | 31 |
| 15 | 片岡晟紀 (学連 近畿大学) | 1 | 古川裕也 (岡山県 岡山市役所 クラレ岡山) | 32 |
| 16 | 河西叶空 (広島県 マツダ) | 0 | 辻本敦志 (奈良県 郡山クラブ リーランドS.T.C) | 33 |
| 17 | 藤井良哉 (愛知県 東邦ガス) | 1 | 中山聖輝 (学連 福山平成大学) | 34 |
| | | | 北野亮介 (京都府 ワタキューセイモア) | 35 |

一般男子 (2)

| | | | | | | |
|----|---------------------------|------------------------|--|--------------------------|--------------------------|----|
| 36 | 広光謙太 (愛知県) 土屋堅登 (愛知県) | 松葉クラブ トヨタ自動車 | | 坂口生磨 (香川県) 野本凌生 | 尽誠学園高等学校 | 53 |
| 37 | 川神堅太 (学連) 日野坪雄太 | 松山大学 | | 神品裕一郎 (学連) 女夫池来希 | 大阪成蹊大学 | 54 |
| 38 | 林田青空 (岡山県) 柴田駿伍朗 | ZERO | | 小橋巧海 (岡山県) 竹村秀紀 | NTN岡山 | 55 |
| 39 | 木村一登 (島根県) 宮西孝昌 | 松江工業クラブ | | 川口隼大 (奈良県) 阿部倅大 | 高田商業高校 | 56 |
| 40 | 吉坂俊輝 (兵庫県) 八十川侃士 | 姫路アニマルズ | | 玉本基味 (愛知県) 岩本真 | 中部電力愛知 | 57 |
| 41 | 福地想楽 (学連) 西本拓斗 | 熊本学園大学 | | 上野晃平 (宮崎県) 中村匡起 | BANZ | 58 |
| 42 | 高岡昂矢 (広島県) 猪原雅道 | CJB マツダ | | 箱田剛志 (広島県) 田中悠大 | 佐原電気 五日市クラブ | 59 |
| 43 | 長沢拓翔 (愛知県) 比楽翔有 | トヨタ車体 | | 小黒一誠 (学連) 中西泰誠 | 立命館大学 | 60 |
| 44 | 今城大貴 (長崎県) 木原颯斗 | 十八親和銀行 | | 中村翔太 (学連) 井上大暉 | 福岡大学 | 61 |
| 45 | 山田真輝 (鳥取県) 藤原浩司 | 日野クラブ 城山クラブ | | 内田丞平 (京都府) 濱田昌 | 城陽テニスクラブ 東大阪市ソフトテニス協会 | 62 |
| 46 | 浅倉陸 (学連) 諸喜田圭之輔 | 中京大学 | | 藤岡瑞希 (岡山県) 浅野佑月 | ENEOS | 63 |
| 47 | 鈴木健右 (大阪府) 石津和太 | 八尾市ソフトテニス協会 大阪狭山クラブ | | 松久銀河 (大分県) 松久大地 | 大商鬼魄会 | 64 |
| 48 | 松嶋幸都 (愛知県) 安藤諒平 | トヨタ自動車 | | 奥西巧至 (学連) 黒木建 | 関西外国語大学 | 65 |
| 49 | 北村優斗 (三重県) 安藤奏 | Panasonic | | 西田祐弥 (大阪府) 利倉幸祈 (大阪府) | 大阪ガス 大阪ガス | 66 |
| 50 | 前田和紀 (学連) 世良隼人 | 福山平成大学 | | 岩月俊樹 (愛知県) 住友一真 | 豊田自動織機 | 67 |
| 51 | 林田時斗 (山口県) 田俊平 | 東ソー南陽 | | 高井凌莉 (徳島県) 岡莉玖 | つるぎ高校 | 68 |
| 52 | 櫻本泰直 (和歌山県) 上岡弘人 (京都府) | 粉河KTC Up Rise | | 河村侑哉 (山口県) 越智大輔 | UBE | 69 |

一般男子 (3)



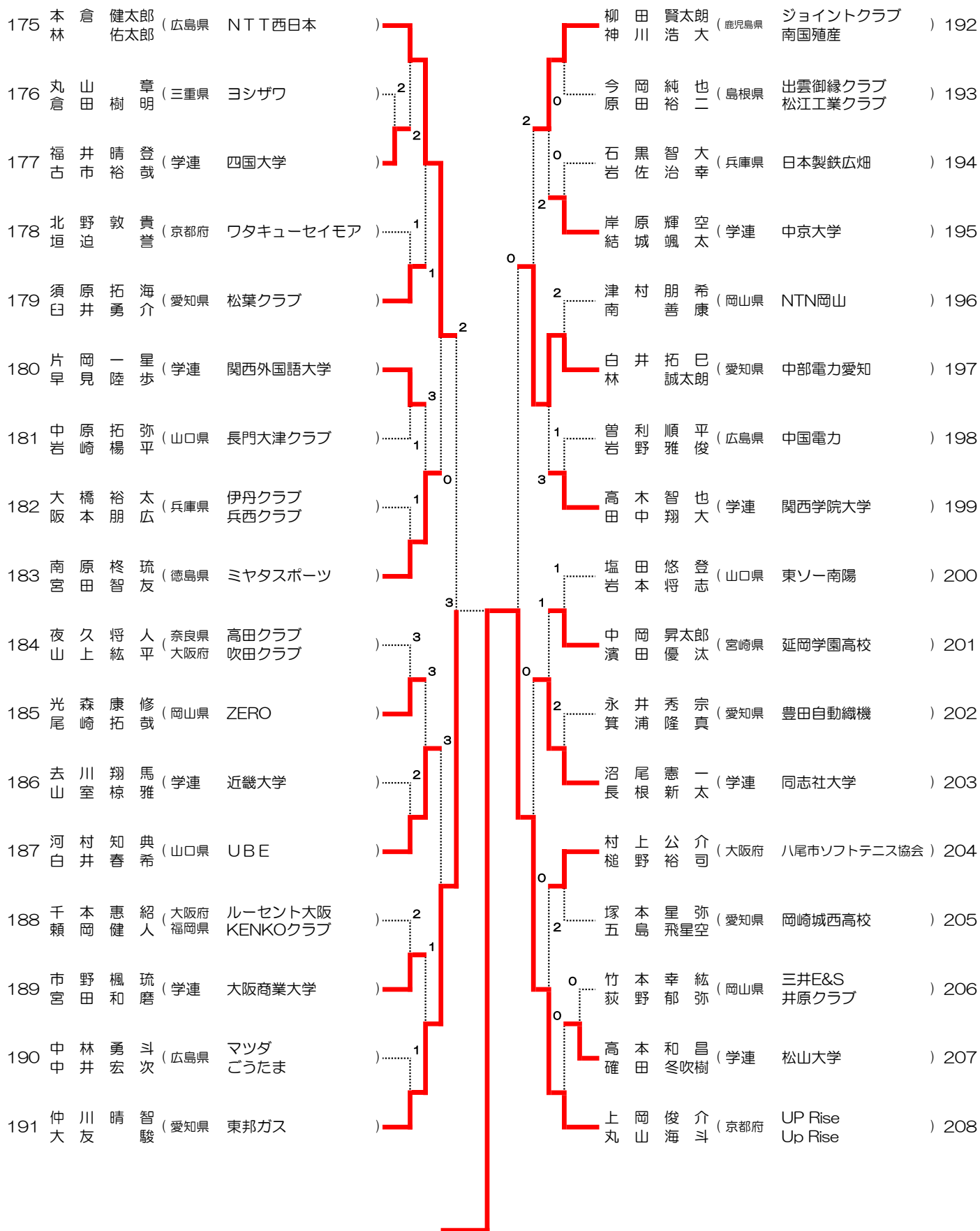
一般男子 (4)

| | | | | | | | | | | | | | | |
|-----|----|----|-----|----|--------------|-----------------------|---|-----|----|-----|--------------|------------------|---|-----|
| 105 | 清中 | 水川 | 雅生 | 生斗 | (学連) | 近畿大学 |) | 宮本 | 颯人 | 圭祐 | (愛知県) | 東邦ガス |) | 123 |
| 106 | 堀鈴 | 川海 | 海斗 | 斗斗 | (広島県) | CAREOTH |) | 内村 | 太一 | 陽静 | (学連) | 志学館大学 |) | 124 |
| 107 | 笹木 | 木康 | 平浩 | 聖浩 | (島根県) | 石西クラブ 亀山会 |) | 吉岡 | 琉生 | 未生 | (徳島県) | 大神子病院 四国大学 |) | 125 |
| 108 | 比持 | 楽丸 | 瑞喜 | 巨喜 | (愛知県) | トヨタ車体 |) | 梶原 | 佳志 | 誠 | (福岡県) | 福大クラブ M/BASE |) | 126 |
| 109 | 松本 | 合省 | 吾悟 | 大悟 | (山口県) | 東ソー南陽 |) | 白石 | 貴也 | 崇社 | (学連) | 熊本学園大学 |) | 127 |
| 110 | 大村 | 饗木 | 健太郎 | 龍介 | (岡山県) | NTN岡山 |) | 宇都宮 | 洋太 | 友貴 | (山口県) | UBE |) | 128 |
| 111 | 松梅 | 尾田 | 浩樹 | 剛志 | (大阪府) | 平野ソフトテニス連盟 |) | 佐藤 | 竜貴 | 康 | (広島県) | 東洋観光 佐原電気 |) | 129 |
| 112 | 場寺 | 々沢 | 堅斗 | 斗峻 | (愛知県) | 千種クラブ |) | 平本 | 聖真 | 滯治 | (京都府) | ワタキューセイモア |) | 130 |
| 113 | 村星 | 田野 | 匠慎 | 平 | (佐賀県 京都府) | Team SSP 京都第二赤十字病院 |) | 林大 | 樹礼 | 杏慈 | (学連) | 同志社大学 |) | 131 |
| 114 | 堀村 | 上貴 | 裕裕 | 昭 | (熊本県 岡山県) | 山鹿協会 津山峰南クラブ |) | 山根 | 広大 | 拓己 | (山口県) | 東ソー南陽 |) | 132 |
| 115 | 莱西 | 山俊 | 浩右 | 泰 | (愛知県) | 中部電力愛知 |) | 山本 | 翔吾 | 成哉 | (香川県 大阪府) | なかよしクラブ 大阪市役所 |) | 133 |
| 116 | 戸田 | 川真 | 兵基 | 晃 | (兵庫県) | 三木クラブ 兵西クラブ |) | 山田 | 彬仁 | 中平 | (兵庫県) | 伊丹クラブ 龍野クラブ |) | 134 |
| 117 | 児杉 | 玉原 | 大海 | 太 | (学連) | 松山大学 |) | 永山 | 奏輝 | 準斗 | (宮崎県) | 都城商業高校 |) | 135 |
| 118 | 佐崎 | 々木 | 友亮 | 輔太 | (鹿児島県) | ジョイントクラブ 薩摩川内市役所 |) | 坂本 | 晃基 | 拓空 | (学連) | 関西学院大学 |) | 136 |
| 119 | 斎藤 | 安圭 | 佑貴 | 龍 | (学連) | 中京大学 |) | 石崎 | 翔和 | 敬 | (広島県 愛媛県) | 中国電力 松山ライン会 |) | 137 |
| 120 | 上野 | 松田 | 高真 | 治 | (京都府) | 軟庭喜楽会 京都市役所 |) | 秋田 | 竜馬 | 瑛樹 | (愛知県) | 豊田自動織機 |) | 138 |
| 121 | 杉河 | 本村 | 颯輝 | 輝汰 | (学連) | 大阪教育大学 |) | 石井 | 佑一 | 健太郎 | (岡山県 滋賀県) | ENEOS NASTA滋賀 |) | 139 |
| 122 | 山浦 | 口川 | 大志 | 優生 | (広島県) | マツダ |) | | | | | | | |

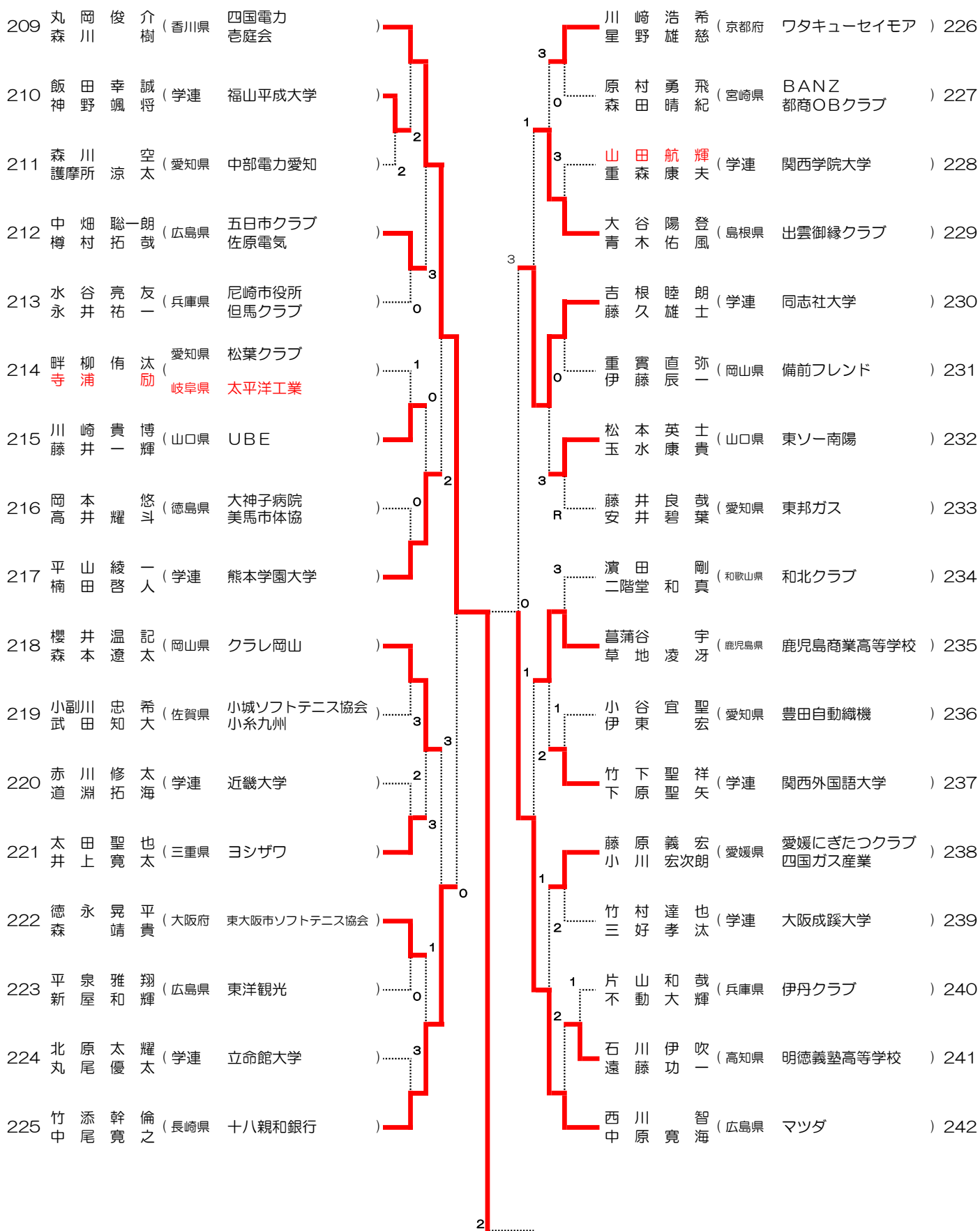
一般男子 (5)

| | | | | | | |
|-----|--------------------------|--------------------|---|--------------------------|-----------------------------|-----|
| 140 | 橋本旭陽 (三重県) 上松俊貴 (広島県) | 三重高クラブ NTT西日本 | | 松尾卓馬 (福岡県) 杉尾卓馬 (岐阜県) | M/BASE 太平洋工業 | 157 |
| 141 | 大野晃弥 (学連) 石村晴 | 大阪成蹊大学 | 3 | 松井亨介 (広島県) 猪木雄太 | CAREOTH | 158 |
| 142 | 中川壮汰 (徳島県) 伊藤皿汰 | 日亜化学工業 うすしおクラブ | 0 | 西口航平 (兵庫県) 中屋輝久 | 姫路アニマルズ 神戸税関 | 159 |
| 143 | 根木凌汰 (愛知県) 奥谷斗真 | 豊田自動織機 | 2 | 石川有馬 (学連) 中島義人 | 中京大学 | 160 |
| 144 | 山本亮太 (島根県) 栗原洋紀 | 蒼翠会 テラッセ | 0 | 渡部峻史 (大阪府) 林宏介 | 上宮高等学校 | 161 |
| 145 | 広畑政人 (愛知県) 栗山進太郎 | 中部電力愛知 | 2 | 本間拓也 (愛知県) 伊藤大和 | デンソー | 162 |
| 146 | 山内風我 (学連) 斎明寺我慶 | 立命館大学 | 0 | 正保彦士 (学連) 段原大樹 | 松山大学 | 163 |
| 147 | 北山陽介 (山口県) 西田雄貴 | 東ソー南陽 | 1 | 林将大 (愛媛県) 林健太 | スマッシュセツヤスクラブ 宇和島ソフトテニス連盟 | 164 |
| 148 | 中川直輝 (大阪府) 峰嶋輝駿 | 大阪ガス 平野ソフトテニス連盟 | 2 | 松本秀之 (福岡県) 山下憲哉 | DEAD LIGHTS | 165 |
| 149 | 国原秀海 (学連) 高嶺星弥 | 福山平成大学 | 0 | 瀬口翔太 (愛知県) 谷武志 | 松葉クラブ 三菱電機 | 166 |
| 150 | 辻浦杏経大 (兵庫県) 川村幸大 | 川崎重工明石 | 3 | 玉井信也 (愛媛県) 浅野祐太 (広島県) | 新居浜市役所 フェニックス | 167 |
| 151 | 池田侑生 (京都府) 岩本修汰 (大阪府) | 京都第二赤十字病院 上宮OB | 0 | 山住尚也 (学連) 安東稔覚 | 関西大学 | 168 |
| 152 | 河本恵介 (岡山県) 難波滉介 (学連) | ENEOS 岡山大学 | 0 | 島尾一吹 (奈良県) 保住弥英 | 高田商業高校 | 169 |
| 153 | 米川雅翔 (香川県) 井戸川惺 | 尽誠学園高等学校 | 3 | 鈴木文也 (山口県) 甲斐龍志 | 東ソー南陽 | 170 |
| 154 | 早川守隼 (広島県) 村木敬大 | マツダ | 0 | 田中健太 (愛知県) 田中海斗 (兵庫県) | 松葉クラブ 龍野クラブ | 171 |
| 155 | 鈴木亮介 (愛知県) 石河和樹 | あすなろクラブ | 2 | 加藤晴之心 (学連) 山藤之心 | 愛知学院大学 | 172 |
| 156 | 戸畑勝喜 (山口県) 川合佑人 | UBE | 0 | 岩瀬隆俊 (岡山県) 三戸悠暉 | 備前フレンド | 173 |
| | | | 3 | 阪本峻 (京都府) 高村悌紳 | ワタキューセイモア | 174 |

一般男子 (6)



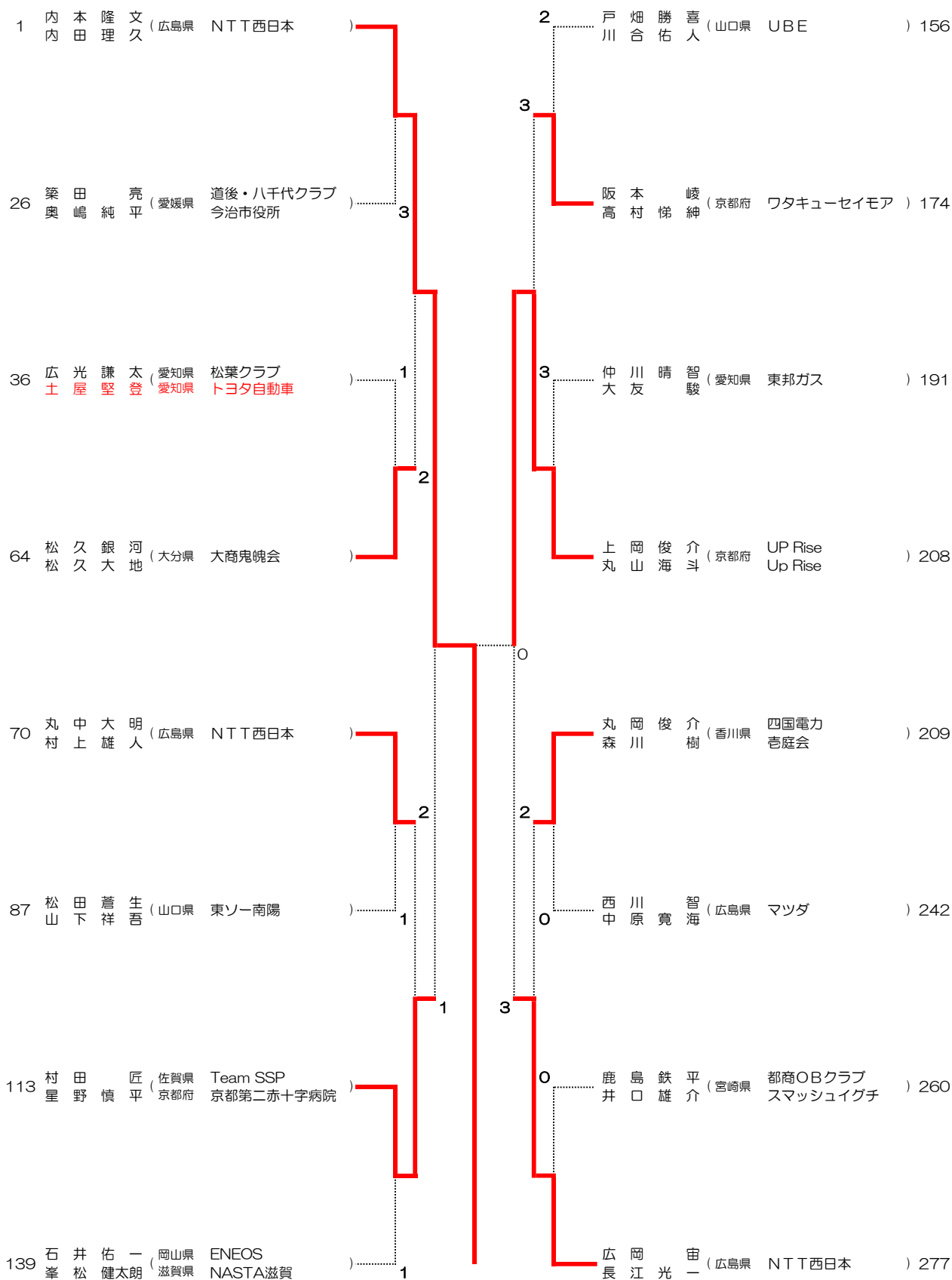
一般男子 (7)



一般男子 (8)

| | | | | |
|-----|------------------------------|---|-----------------------------|-----|
| 243 | 鈴木優作 (愛知県 東邦ガス 菊石クラブ) | 3 | 吉田雄紀二 (岐阜県 太平洋工業) | 261 |
| 244 | 天野叶夢希 (徳島県 つるぎ高校) | 2 | 松本遥海 (鳥取県 日野クラブ 広島県 安部クラブ) | 262 |
| 245 | 溝口夢叶 (広島県 マツダ) | 3 | 得野友晃 (兵庫県 姫路アニマルズ 御津クラブ) | 263 |
| 246 | 白岡祐也 (学連 広島修道大学) | 0 | 佐藤奨吾 (学連 同志社大学) | 264 |
| 247 | 松川和揮 (熊本県 煌) | 2 | 橋本駿太 (岡山県 BARON) | 265 |
| 248 | 松谷晴人 (兵庫県 今津クラブ 芦屋クラブ) | 0 | 中村凛太郎 (愛知県 豊田自動織機) | 266 |
| 249 | 鉄本悠斗 (学連 松山大学) | 1 | 内藤響 (山口県 宇部IOB会 山口教員クラブ) | 267 |
| 250 | 井上龍哉 (広島県 CAREOTH) | R | 松田勲虎 (学連 中京大学) | 268 |
| 251 | 塩田顯平 (京都府 京都第二赤十字病院) | 0 | 加藤裕喜 (滋賀県 NASTA滋賀 高島クラブ) | 269 |
| 252 | 松本尚倫 (山口県 東ソー南陽) | 2 | 近藤翔平 (島根県 しみずクラブ 愛媛県 今治STA) | 270 |
| 253 | 開野健太 (愛知県 名大クラブ) | 0 | 北川ジャン瑠加 (学連 近畿大学) | 271 |
| 254 | 桐山恵輔 (岡山県 NTN岡山) | R | 釘本省吾 (京都府 ワタキューセイモア) | 272 |
| 255 | 松中友 (学連 福山平成大学) | 3 | 田中翔真 (愛知県 松葉クラブ トヨタ自動車) | 273 |
| 256 | 野村優成 (広島県 桜組 ごとたま) | 1 | 豊川壮輝 (奈良県 郡山クラブ) | 274 |
| 257 | 松島玄樹 (大阪府 八尾市ソフトテニス協会 高田クラブ) | 2 | 加藤聖奈 (三重県 Panasonic) | 275 |
| 258 | 梅野奈津季 (福岡県 祇園クラブ) | 3 | 松野裕稀 (学連 大阪商業大学) | 276 |
| 259 | 伊藤航就 (学連 大阪教育大学) | 3 | 広岡由一 (広島県 NTT西日本) | 277 |
| 260 | 鹿井鉄平 (宮崎県 都商OBクラブ スマッシュイグチ) | | | |

一般男子<ベスト16>



一般男子スコア記入表

【準々決勝】

| | | | | | | |
|-----|-------------|-------------|---|-------------|-----------------------|-----|
| 1 | 内本 隆文 (広島県) | NTT西日本 | $\left. \begin{array}{c} \textcircled{4} - 1 \\ 2 - \textcircled{4} \\ \textcircled{4} - 1 \\ 2 - \textcircled{4} \\ \textcircled{4} - 1 \\ \textcircled{4} - 0 \\ - \end{array} \right\} 2$ | 松久 銀河 (大分県) | 大商鬼魄会 | 64 |
| 70 | 丸中 大明 (広島県) | NTT西日本 | $\left. \begin{array}{c} 4 - \textcircled{6} \\ \textcircled{4} - 2 \\ 2 - \textcircled{4} \\ \textcircled{4} - 1 \\ 4 - \textcircled{6} \\ 3 - \textcircled{5} \\ - \end{array} \right\} \textcircled{4}$ | 村田 匠平 (佐賀県) | Team SSP 京都第二赤十字病院 | 113 |
| 174 | 阪本 峻 (京都府) | ワタキューセイモア | $\left. \begin{array}{c} \textcircled{4} - 0 \\ 0 - \textcircled{4} \\ \textcircled{5} - 3 \\ 2 - \textcircled{4} \\ 2 - \textcircled{4} \\ \textcircled{5} - 3 \\ 3 - \textcircled{7} \\ - \end{array} \right\} \textcircled{4}$ | 上岡 俊介 (京都府) | UP Rise Up Rise | 208 |
| 209 | 丸岡 俊介 (香川県) | 四国電力 吉庭会 | $\left. \begin{array}{c} \textcircled{4} - 1 \\ 2 - \textcircled{4} \\ \textcircled{4} - 0 \\ 1 - \textcircled{4} \\ 2 - \textcircled{4} \\ 2 - \textcircled{4} \\ - \end{array} \right\} \textcircled{4}$ | 広岡 宙一 (広島県) | NTT西日本 | 277 |

【準決勝】

| | | | | | | |
|-----|-------------|--------------------|---|-------------|-----------------------|-----|
| 1 | 内本 隆文 (広島県) | NTT西日本 | $\left. \begin{array}{c} \textcircled{4} - 1 \\ 1 - \textcircled{4} \\ \textcircled{4} - 2 \\ \textcircled{5} - 3 \\ \textcircled{6} - 4 \\ - \\ - \end{array} \right\} 1$ | 村田 匠平 (佐賀県) | Team SSP 京都第二赤十字病院 | 113 |
| 208 | 上岡 俊介 (京都府) | UP Rise Up Rise | $\left. \begin{array}{c} \textcircled{4} - 2 \\ 0 - \textcircled{4} \\ 1 - \textcircled{4} \\ \textcircled{6} - 4 \\ 0 - \textcircled{4} \\ \textcircled{7} - 5 \\ \textcircled{7} - 2 \\ - \end{array} \right\} 3$ | 広岡 宙一 (広島県) | NTT西日本 | 277 |

【決勝】

| | | | | | | |
|---|-------------|--------|--|-------------|--------------------|-----|
| 1 | 内本 隆文 (広島県) | NTT西日本 | $\left. \begin{array}{c} \textcircled{4} - 1 \\ \textcircled{9} - 7 \\ \textcircled{4} - 0 \\ \textcircled{6} - 4 \\ - \\ - \\ - \end{array} \right\} 0$ | 上岡 俊介 (京都府) | UP Rise Up Rise | 208 |
|---|-------------|--------|--|-------------|--------------------|-----|

一般女子 (1)

| | | | | | |
|----|----------------|------------------|---------------|---------------------------------|----|
| 1 | 松田彩野 坂本茉梨乃 | (愛知県 アドマテックス) | 黒木夏穂 元村華楠 | (鹿児島県 城山観光) | 18 |
| 2 | 牛ノ濱陽奈 西村彩希 | (学連 同志社女子大学) | 水野麻真 大菅根史乃 | (学連 福山平成大学) | 19 |
| 3 | 安藤愛奈 日高郁美 | (広島県 桜組中国電力) | 柴田季歩 淡田葉水 | (愛知県 豊田大谷高校) | 20 |
| 4 | 仁田百香 柴田真衣 | (学連 福山平成大学) | 杉本七海 大國葵 | (学連 千里金蘭大学) | 21 |
| 5 | 安藤遥里 山本美里 | (岐阜県 太平洋工業) | 秋山優奈 大奈路美優 | (学連 神戸松蔭女子学院大学) | 22 |
| 6 | 中野莉々菜 伊藤梨奈 | (学連 中京大学) | 内田彩也香 中村智美 | (島根県 SUNDAYS) | 23 |
| 7 | 大釜彩乃 池田つばき | (大阪府 昇陽高等学校) | 上野寧々 西村心那 | (学連 神戸親和大学) | 24 |
| 8 | 加東亜実佳 條舞 | (鹿児島県 城山観光) | 高橋徳来 畑中望来 | (広島県 どんぐり北広島) | 25 |
| 9 | 矢野亜日華 本間友里那 | (学連 神戸松蔭女子学院大学) | 金城佳奈 高橋羽杏奈 | (京都府 チームサニーブリーズ) | 26 |
| 10 | 永江鈴香 古藤向日葵 | (広島県 東洋観光) | 三宅葵衣 真砂貴帆 | (学連 関西学院大学) | 27 |
| 11 | 田川美怜 宮下優月 | (愛知県 トヨタ自動車) | 入部優花 石井虹帆 | (和歌山県 きのくに信用金庫) | 28 |
| 12 | 松田望未 川上日菜 | (学連 四国大学) | 藤原陽菜 亀井美来 | (徳島県 脇町高校) | 29 |
| 13 | 浦山皐 辻ひなの | (和歌山県 和歌山信愛高校) | 上田柚香 富樫春菜 | (学連 四国大学) | 30 |
| 14 | 福田麗優 海老根香澄 | (京都府 ワタキューセイモア) | 足立紗和子 小村遥 | (大分県 臼杵クラブ 愛媛県 松山ソフトテニスクラブ) | 31 |
| 15 | 田代夢翔 内田こころ | (学連 熊本学園大学) | 竹原希花 西松優花 | (学連 神戸松蔭女子学院大学) | 32 |
| 16 | 平尾真衣 熊田陽香 | (兵庫県 朝霧レディース) | 矢野美子 野井ゆずは | (香川県 高瀬高等学校) | 33 |
| 17 | 近藤衿奈 川崎海奈 | (学連 関西大学) | 木瀬晶絵 久保菜月 | (兵庫県 東芝姫路) | 34 |

一般女子 (2)

| | | | | | | |
|----|------------------------|--------------------------|---|------------------------|-----------------------------|----|
| 35 | 原 口 美 咲 古 田 麻 友 | (京都府 ワタキューセイモア) | 1 | 谷 西 虹 波 村 村 ゆ め | (学連 関西大学) | 52 |
| 36 | 木 宮 步 乃 東 鈴 菜 | (学連 神戸松蔭女子学院大学) | 0 | 篠 原 菜 摘 薄 優 衣 | (愛知県 岡崎城西高校) | 53 |
| 37 | 山 田 菜 々 子 三 上 春 菜 子 | (広島県 フェニックス) | 1 | 田 中 な つ ね 磯 野 優 衣 | (学連 熊本学園大学) | 54 |
| 38 | 大 柿 ひ な た 山 下 恭 葉 | (学連 千里金蘭大学) | 0 | 岩 崎 彩 石 本 久 美 子 | (和歌山県 きのくに信用金庫) | 55 |
| 39 | 浅 倉 衣 里 原 島 百 合 香 | (岐阜県 太平洋工業) | 0 | 工 藤 妃 衣 名 上 田 陽 和 | (徳島県 美馬市体育協会 学連 同志社女子大学) | 56 |
| 40 | 椎 名 萌 花 重 富 璃 音 | (兵庫県 東芝姫路) | 3 | 原 華 菜 子 岩 崎 琉 海 波 | (学連 松山東雲女子大学) | 57 |
| 41 | 福 嶋 愛 里 紗 岸 浦 菜 歩 | (学連 関西学院大学) | 3 | 澄 谷 美 咲 西 原 愛 里 | (広島県 広島土曜クラブ) | 58 |
| 42 | 木 村 明 日 香 増 田 遥 菜 | (山口県 東ソー南陽 防府市役所) | 0 | 長 谷 川 憂 華 高 松 沙 也 花 | (学連 神戸松蔭女子学院大学) | 59 |
| 43 | 江 口 咲 礼 紗 川 口 真 歩 | (学連 関西大学) | 1 | 加 河 奈 乃 佳 野 涼 夏 | (鹿児島県 城山観光) | 60 |
| 44 | 大 谷 優 芽 中 村 心 菜 | (奈良県 奈良育英高校) | 0 | 清 水 琉 風 上 田 風 音 | (学連 同志社女子大学) | 61 |
| 45 | 白 鳥 和 岸 浦 咲 歩 | (学連 同志社大学) | 0 | 丸 目 萌 守 谷 步 果 | (学連 神戸親和大学) | 62 |
| 46 | 東 葵 葉 山 崎 結 衣 | (高知県 明德義塾高等学校) | 0 | 澤 井 友 杏 小 水 流 里 菜 | (愛知県 アドマテックス) | 63 |
| 47 | 佐 野 友 香 福 島 久 恵 | (学連 中京大学) | 1 | 岡 田 采 華 増 田 は な | (学連 四国大学) | 64 |
| 48 | 林 菜 津 美 永 橋 夏 鈴 | (愛知県 トヨタ自動車) | 3 | 山 口 衣 鶴 村 田 夏 海 | (京都府 チームサニーブリーズ) | 65 |
| 49 | 林 美 緒 山 本 葉 月 | (学連 岡山大学) | 0 | 高 橋 実 希 倉 田 侑 佳 | (学連 福山平成大学) | 66 |
| 50 | 高 木 由 記 川 嶋 愛 | (奈良県 郡山クラブ 滋賀県 大津STA) | 0 | 丸 田 梨 瑚 高 谷 紗 英 | (兵庫県 須磨学園高等学校) | 67 |
| 51 | 藤 井 七 海 安 田 み さ き | (学連 神戸松蔭女子学院大学) | 1 | 高 橋 乃 綾 岩 倉 彩 佳 | (広島県 どんぐり北広島) | 68 |

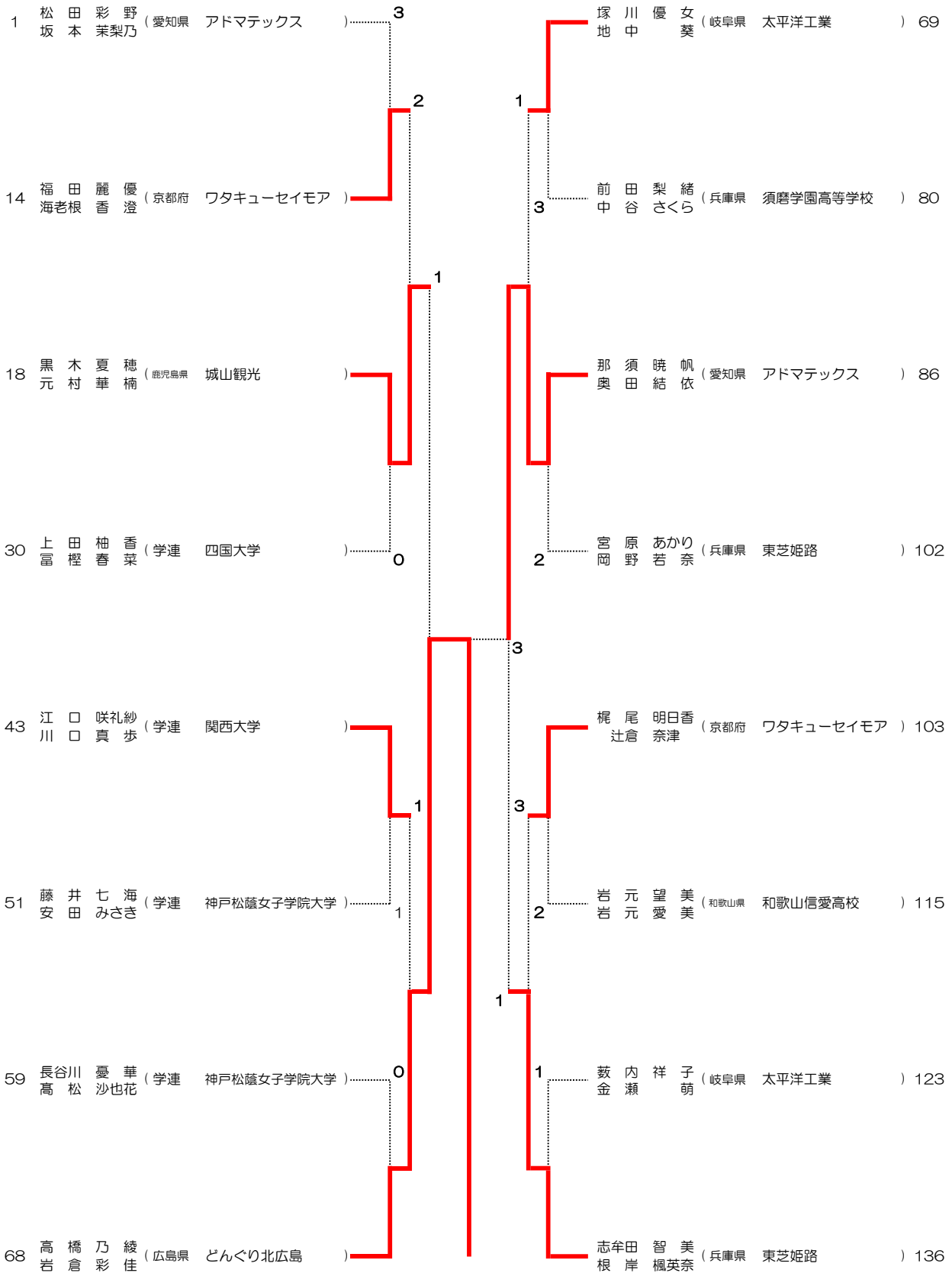
一般女子 (3)

| | | | | | | |
|----|---------------|-------------------------------|---|----------------|----------------------------|-----|
| 69 | 塚川優女 地中葵 | (岐阜県 太平洋工業) | | 那須田帆依 須田結依 | (愛知県 アドマテックス) | 86 |
| 70 | 間屋口莉子 門田真波 | (学連 神戸親和大学) | | 坂崎裕子 山本渚 | (学連 中京大学) | 87 |
| 71 | 五島美愛 隈元文香 | (京都府 チームサニーブリーズ 奈良県 高田クラブ) | 1 | 鎌田知紗 井用茜 | (和歌山県 きのくに信用金庫) | 88 |
| 72 | 山口陽菜 平林花渚 | (奈良県 奈良育英高校) | | 国原光希 児玉日和 | (学連 福山平成大学) | 89 |
| 73 | 岡崎あゆみ 小川悠希 | (学連 福山平成大学) | 1 | 富永珠羽 小薮心愛 | (大阪府 昇陽高等学校) | 90 |
| 74 | 西村芽生 永田玲奈 | (学連 神戸松蔭女子学院大学) | | 高濱美厘 川井田悠 | (学連 熊本学園大学) | 91 |
| 75 | 秦沙央里 長谷田明子 | (島根県 斐川クラブ はずみクラブ) | 2 | 辻元芽唯 吉本裕香 | (学連 関西大学) | 92 |
| 76 | 奥田実唯菜 岡本青空 | (学連 千里金蘭大学 大阪芸術大学) | 2 | 山本花菜 中西彩夏 | (京都府 城山観光 ワタキューセイモア) | 93 |
| 77 | 新井萌未 須原瑠愛 | (愛知県 愛知淑徳大学 松葉クラブ) | 3 | 黒田奈穂子 川口みゆき | (岡山県 瀬戸クラブ 広島県 どんぐり北広島) | 94 |
| 78 | 木原那菜 中條観杏 | (学連 関西学院大学 同志社女子大学) | 3 | 大井月葵 高橋莉々子 | (学連 関西外国語大学) | 95 |
| 79 | 羽生田優梨 吉川理梨 | (愛知県 トヨタ自動車) | 1 | 木村理沙 毛利望佑 | (鳥取県 レディース鳥取) | 96 |
| 80 | 前田梨緒 中谷さくら | (兵庫県 須磨学園高等学校) | | 大野綺珠 久野雅 | (学連 松山大学 四国大学) | 97 |
| 81 | 大林里緒 大野怜奈 | (学連 中京大学) | 2 | 黒山菖子 元彩加 | (学連 神戸松蔭女子学院大学) | 98 |
| 82 | 武田彩佳 武田悠里 | (学連 関西大学) | | 松崎侑子 渡邊凜華 | (大分県 日本製鉄大分) | 99 |
| 83 | 別所奈々 又江凜 | (広島県 東洋観光) | R | 宮本未奈 山本花菜 | (鹿児島県 薩摩川内市役所 城山観光) | 100 |
| 84 | 奥村実佑 山村有菜 | (学連 星城大学) | 0 | 佐藤希咲 白地杏朱 | (学連 履正社スポーツ専門学校) | 101 |
| 85 | 箱崎愁里 藤城みちる | (学連 四国大学) | | 宮原あかり 岡野若奈 | (兵庫県 東芝姫路) | 102 |

一般女子 (4)

| | | | | | | |
|-----|---------------------------|------------------------|--|----------------------------|------------------------|-----|
| 103 | 梶尾明日香 辻倉奈津 (京都府) | ワタキューセイモア | | 松村美空 亀田真朋 (広島県) | どんぐり北広島 | 120 |
| 104 | 大堀彩愛 江彩愛 (学連) | 同志社女子大学 | | 中村天音 木地尾沙樹 (学連) | 神戸親和大学 | 121 |
| 105 | 富田美織 代愛翔 (学連) | 熊本学園大学 | | 田村瑳菜 土井果音 (学連) | 中京大学 | 122 |
| 106 | 松本由依 薮下裕梨 (愛知県) | アドマテックス 豊田大谷高校 | | 薮内祥子 金瀬子萌 (岐阜県) | 太平洋工業 | 123 |
| 107 | 麻田陽愛 岡麻那 (滋賀県) | 立命館大学 | | 片山麻衣 近藤明日咲 (香川県) | 尽誠学園高等学校 | 124 |
| 108 | 東脇光希 犬飼のどか (学連) | 福山平成大学 | | 安田和泉 吉川友菜 (学連) | 神戸松蔭女子学院大学 | 125 |
| 109 | 岡本優希 辻李乃佳 (広島県) | 東洋観光 | | 吉崎琴葉 岡真凛 (京都府) | ワタキューセイモア | 126 |
| 110 | 石川桜楽 植野愛心 (高知県) | 高知県立岡豊高等学校 | | 永太橋舞 田雪董 (学連) | 関西大学 | 127 |
| 111 | 前田美羽 石原愛菜 (学連) | 神戸松蔭女子学院大学 | | 齊藤ひなの 末吉りえ (鹿児島県) | 城山観光 | 128 |
| 112 | 久留栄紅 鳥穂乃香 (学連) | 四国大学 | | 山下鈴加 脇阪日菜 (学連) | 神戸松蔭女子学院大学 | 129 |
| 113 | 外間夏海 松本一夏 (兵庫県 熊本県) | 尼崎市立尼崎高校OBクラブ 宇土クラブ | | 佐々木夏 大川夕歌 (学連) | 福岡大学 | 130 |
| 114 | 大西真央 村本菜那子 (学連) | 関西学院大学 | | 中嶋珠菜 吉川実見 (和歌山県 奈良県) | きのくに信用金庫 橿原クラブ | 131 |
| 115 | 岩元望美 元愛美 (和歌山県) | 和歌山信愛高校 | | 大久保由希 下田茉莉 (学連) | 四国大学 | 132 |
| 116 | 浜辺明日香 浅見今日子 (学連) | 関西大学 | | 板東結佳 出葉陽 (徳島県) | 脇町高校 | 133 |
| 117 | 宇野莉央 三上星翔 (島根県 学連) | テラッセ 島根大学 | | 島田理沙 大下綾華 (愛知県) | 豊田TeamYUKARI トヨタ自動車 | 134 |
| 118 | 鍛野咲月 永海知夏 (学連) | 広島大学 | | 山下一紗 溝下羅那 (学連) | 千里金蘭大学 | 135 |
| 119 | 松橋由依 多田千夏 (学連) | 同志社大学 | | 志牟智美 根岸楓英奈 (兵庫県) | 東芝姫路 | 136 |

女子<ベスト16>



女子スコア記入表

【準々決勝】

| | | | | | | | | | |
|-----|-------------------|---------|-----------|---|---|---------------------|----------|---------|-----|
| 14 | 福田 麗 優 海老根 香 澄 | (京都府) | ワタキューセイモア | 2 | $\left\{ \begin{array}{l} 0 - \textcircled{4} \\ \textcircled{5} - 3 \\ \textcircled{5} - 3 \\ 1 - \textcircled{4} \\ 2 - \textcircled{4} \\ 2 - \textcircled{4} \\ - \end{array} \right\} \textcircled{4}$ | 黒木 夏 穂 元 村 華 楠 | (鹿児島県) | 城山観光 | 18 |
| 43 | 江口 咲礼紗 川口 真 歩 | (学連) | 関西大学 | 1 | $\left\{ \begin{array}{l} \textcircled{4} - 1 \\ 4 - \textcircled{6} \\ 2 - \textcircled{4} \\ 1 - \textcircled{4} \\ 3 - \textcircled{5} \\ - \\ - \end{array} \right\} \textcircled{4}$ | 高岩 橋 乃 綾 倉 倉 彩 佳 | (広島県) | どんぐり北広島 | 68 |
| 69 | 塚川 優 女 地 中 葵 | (岐阜県) | 太平洋工業 | 1 | $\left\{ \begin{array}{l} \textcircled{4} - 2 \\ 3 - \textcircled{5} \\ 1 - \textcircled{4} \\ 2 - \textcircled{4} \\ 3 - \textcircled{5} \\ - \\ - \end{array} \right\} \textcircled{4}$ | 那須 須 暁 帆 田 田 結 依 | (愛知県) | アドマテックス | 86 |
| 103 | 梶尾 明日香 辻倉 奈津 | (京都府) | ワタキューセイモア | 3 | $\left\{ \begin{array}{l} 1 - \textcircled{4} \\ \textcircled{6} - 4 \\ \textcircled{4} - 0 \\ \textcircled{4} - 1 \\ 0 - \textcircled{4} \\ 3 - \textcircled{5} \\ 5 - \textcircled{7} \end{array} \right\} \textcircled{4}$ | 志牟田 智 美 根 岸 楓英奈 | (兵庫県) | 東芝姫路 | 136 |

【準決勝】

| | | | | | | | | | |
|----|---------------------|----------|---------|---|---|---------------------|---------|---------|-----|
| 18 | 黒木 夏 穂 元 村 華 楠 | (鹿児島県) | 城山観光 | 1 | $\left\{ \begin{array}{l} 1 - \textcircled{4} \\ \textcircled{4} - 1 \\ 3 - \textcircled{5} \\ 0 - \textcircled{4} \\ 1 - \textcircled{4} \\ - \\ - \end{array} \right\} \textcircled{4}$ | 高岩 橋 乃 綾 倉 倉 彩 佳 | (広島県) | どんぐり北広島 | 68 |
| 86 | 那須 須 暁 帆 田 田 結 依 | (愛知県) | アドマテックス | ④ | $\left\{ \begin{array}{l} \textcircled{7} - 5 \\ 0 - \textcircled{4} \\ \textcircled{4} - 1 \\ \textcircled{4} - 0 \\ \textcircled{5} - 3 \\ - \\ - \end{array} \right\} 1$ | 志牟田 智 美 根 岸 楓英奈 | (兵庫県) | 東芝姫路 | 136 |

【決勝】

| | | | | | | | | | |
|----|---------------------|---------|---------|---|---|---------------------|---------|---------|----|
| 68 | 高岩 橋 乃 綾 倉 倉 彩 佳 | (広島県) | どんぐり北広島 | ④ | $\left\{ \begin{array}{l} 1 - \textcircled{4} \\ \textcircled{5} - 3 \\ \textcircled{4} - 1 \\ 2 - \textcircled{4} \\ \textcircled{4} - 1 \\ 1 - \textcircled{4} \\ \textcircled{7} - 5 \end{array} \right\} 3$ | 那須 須 暁 帆 田 田 結 依 | (愛知県) | アドマテックス | 86 |
|----|---------------------|---------|---------|---|---|---------------------|---------|---------|----|

男子35歳

| | | | | | | |
|----|--------------|-------------------------------|---|--------------|--------------------------|----|
| 1 | 鬼頭 貴之 (山口県) | 山口教員クラブ UBE | 0 | 林 快 昌 (山口県) | UBE | 28 |
| 2 | 荒堀 雅司 (兵庫県) | 日本製鉄広畑 | 2 | 松井 裕倫 (岡山県) | 永纏クラブ JFEスチール(横西日本) | 29 |
| 3 | 境上 泰志 (和歌山県) | たちばなクラブ | 0 | 尾崎 陽介 (滋賀県) | NASTA滋賀 | 30 |
| 4 | 小嶋 建輝 (熊本県) | 煌 マツダ | 2 | 鶴田 将夫 (愛媛県) | 松山市役所 男塾 | 31 |
| 5 | 濱田 冬威 (大阪府) | 東大阪市ソフトテニス協会 | 0 | 岡本 匡史 (兵庫県) | 三木クラブ | 32 |
| 6 | 西川 裕也 (岡山県) | 鬼ノ城クラブ | 2 | 中東 規直 (広島県) | ごうたま 五日市ソフトテニスクラブ | 33 |
| 7 | 金子 敬泰 (京都府) | 宇治市役所 城陽テニスクラブ | 0 | 花田 直弥 (京都府) | 京都市役所 大神子病院 | 34 |
| 8 | 細谷 康祐 (香川県) | なかよしクラブ 丸亀市役所 | 3 | 市野 正義 (和歌山県) | 青葉クラブ 伊都ソフトテニス協会 | 35 |
| 9 | 永田 元素 (愛知県) | 千種クラブ | 1 | 大野 真孝 (兵庫県) | 加古川クラブ 三木クラブ | 36 |
| 10 | 丸野 令貴 (奈良県) | 郡山クラブ 三木クラブ | 0 | 大本 昌希 (広島県) | 福山クラブ 安部クラブ | 37 |
| 11 | 立田 康明 (愛媛県) | 愛媛にぎたつクラブ 総社クラブ | 2 | 谷口 伸明 (長崎県) | 五島STC 十八親和銀行 | 38 |
| 12 | 成松 芳樹 (広島県) | 広島中央クラブ 五日市ソフトテニスクラブ | 2 | 三原 和也 (岡山県) | 三井E&S | 39 |
| 13 | 松田 祐二 (兵庫県) | 川崎重工明石 Panasonic | 1 | 福田 晃大 (大阪府) | 東大阪市ソフトテニス協会 履正社スポーツ専門学校 | 40 |
| 14 | 仲田 美城 (大分県) | ワインクラブ 日本製鉄大分 | 0 | 鶴見 和生 (愛知県) | 東邦ガス 松葉クラブ | 41 |
| 15 | 立場 寛之 (山口県) | 防府クラブ | 2 | 紅露 貴幸 (徳島県) | 日亜化学工業 | 42 |
| 16 | 佐藤 直樹 (島根県) | 島根県庁 | 0 | 阿部 一博 (岡山県) | JFEスチール西日本 | 43 |
| 17 | 荒巻 淳光 (福岡県) | M/BASE | 2 | 吉川 保孝 (兵庫県) | 淡路クラブ | 44 |
| 18 | 森元 大志 (広島県) | 中国電力 コールマンクラブ | 1 | 阿部 幸雄 (広島県) | 東洋観光 | 45 |
| 19 | 廣田 達也 (徳島県) | 大神子病院 | 2 | 縄田 栄二 (山口県) | 宇部市役所 山口教員クラブ | 46 |
| 20 | 松川 佳裕 (兵庫県) | 昆陽クラブ 三田クラブ | 1 | 横山 和典 (兵庫県) | 川崎重工明石 和歌山県庁 | 47 |
| 21 | 荒木 健育 (長崎県) | 長島ITC | 0 | 小田 譲司 (広島県) | ごうたま 広島土曜クラブ | 48 |
| 22 | 大和 賢治 (大阪府) | パナソニックエレクトリックワークス 高槻ソフトテニスクラブ | 1 | 高井 秀明 (島根県) | 蒼翠会 | 49 |
| 23 | 川嶋 克典 (滋賀県) | 滋賀県庁クラブ 大津STA | 0 | 土井内 陽介 (徳島県) | 徳島抽栄会 | 50 |
| 24 | 角谷 祐輔 (岡山県) | 岡山市役所 ENEOS | 3 | 本山中 雄介 (大阪府) | 平野ソフトテニス連盟 | 51 |
| 25 | 高杉 真登 (兵庫県) | 兵庫フレンドリークラブ | 2 | 山下 浩司 (広島県) | 安部クラブ | 52 |
| 26 | 二川 弘樹 (広島県) | 愛飲クラブ 呉STC | 2 | 福西 大輔 (三重県) | Panasonic | 53 |
| 27 | 古賀 崇史 (和歌山県) | MONOLITH 京都市役所 | 3 | | | |

男子35スコア記入表

【準々決勝】

| | | | | | | | | |
|----|-----------------|----------------|------------------|---|----------------|-----------------|-----------------------------|----|
| 1 | 鬼頭 貴之 真柄 壮太郎 | (山口県) | 山口教員クラブ UBE | $1 \left\{ \begin{array}{l} 0 - \textcircled{4} \\ 1 - \textcircled{4} \\ 2 - \textcircled{4} \\ \textcircled{5} - 3 \\ 3 - \textcircled{5} \\ - \\ - \end{array} \right\} \textcircled{4}$ | 松田 祐二 川淵 泰直 | (兵庫県 三重県) | 川崎重工明石 Panasonic | 13 |
| 19 | 廣田 達也 横石 智 | (徳島県) | 大神子病院 | $2 \left\{ \begin{array}{l} \textcircled{4} - 0 \\ 0 - \textcircled{4} \\ \textcircled{6} - 4 \\ 3 - \textcircled{5} \\ 3 - \textcircled{5} \\ 2 - \textcircled{4} \\ - \end{array} \right\} \textcircled{4}$ | 荒村 健 木山 育平 | (長崎県) | 長島ITC | 21 |
| 34 | 花田 直弥 山田 拓未 | (京都府 徳島県) | 京都市役所 大神子病院 | $\textcircled{4} \left\{ \begin{array}{l} 0 - \textcircled{4} \\ \textcircled{4} - 1 \\ \textcircled{6} - 4 \\ \textcircled{4} - 1 \\ 4 - \textcircled{6} \\ \textcircled{4} - 0 \\ - \end{array} \right\} 2$ | 福高 晃 井 翔大 | (大阪府) | 東大阪市ソフトテニス協会 麗正社スポーツ専門学校 | 40 |
| 46 | 縄田 栄二 吉国 公 | (山口県) | 宇部市役所 山口教員クラブ | $\textcircled{4} \left\{ \begin{array}{l} 2 - \textcircled{4} \\ 2 - \textcircled{4} \\ \textcircled{7} - 5 \\ 0 - \textcircled{4} \\ \textcircled{9} - 7 \\ \textcircled{4} - 2 \\ \textcircled{8} - 6 \end{array} \right\} 3$ | 横山 和典 花田 周弥 | (兵庫県 和歌山県) | 川崎重工明石 和歌山県庁 | 47 |

【準決勝】

| | | | | | | | | |
|----|----------------|----------------|---------------------|---|---------------|---------|------------------|----|
| 13 | 松田 祐二 川淵 泰直 | (兵庫県 三重県) | 川崎重工明石 Panasonic | $\textcircled{4} \left\{ \begin{array}{l} 3 - \textcircled{5} \\ \textcircled{5} - 3 \\ \textcircled{6} - 4 \\ 3 - \textcircled{5} \\ \textcircled{4} - 1 \\ \textcircled{4} - 1 \\ - \end{array} \right\} 2$ | 荒村 健 木山 育平 | (長崎県) | 長島ITC | 21 |
| 34 | 花田 直弥 山田 拓未 | (京都府 徳島県) | 京都市役所 大神子病院 | $\textcircled{4} \left\{ \begin{array}{l} \textcircled{4} - 1 \\ \textcircled{4} - 2 \\ 1 - \textcircled{4} \\ \textcircled{4} - 2 \\ 2 - \textcircled{4} \\ \textcircled{4} - 2 \\ - \end{array} \right\} 2$ | 縄田 栄二 吉国 公 | (山口県) | 宇部市役所 山口教員クラブ | 46 |

【決勝】

| | | | | | | | | |
|----|----------------|----------------|---------------------|---|----------------|----------------|----------------|----|
| 13 | 松田 祐二 川淵 泰直 | (兵庫県 三重県) | 川崎重工明石 Panasonic | $1 \left\{ \begin{array}{l} 1 - \textcircled{4} \\ 1 - \textcircled{4} \\ \textcircled{5} - 3 \\ 3 - \textcircled{5} \\ 2 - \textcircled{4} \\ - \\ - \end{array} \right\} \textcircled{4}$ | 花田 直弥 山田 拓未 | (京都府 徳島県) | 京都市役所 大神子病院 | 34 |
|----|----------------|----------------|---------------------|---|----------------|----------------|----------------|----|

[女子35歳 予選リーグ]

| A ブロック | | | | 1 | 2 | 3 | 勝率 | 得失差 | 順位 | |
|--------|------------------|--------------|-----------------------|-----|-----|-----|-----|-----|-----|----|
| 1 | 福田 江里子 矢野 さやか | 福岡県 福岡県 | 久留米クラブ 久留米クラブ | *** | ④ | ④ | 2/2 | | 1 | |
| 2 | 近藤 佳奈 松若 理沙 | 岡山県 岡山県 | 総社クラブ ダンディズム | 0 | *** | 2 | 0/2 | | 3 | |
| 3 | 高井 理奈 松崎 ゆかり | 島根県 島根県 | ベリーズやすぎ ベリーズやすぎ | 1 | ④ | *** | 1/2 | | 2 | |
| B ブロック | | | | 4 | 5 | 6 | 7 | 勝率 | 得失差 | 順位 |
| 4 | 大野木 詩織 吉竹 麻絹 | 京都府 京都府 | M a r s M a r s | *** | ④ | ④ | 0 | 2/3 | | 2 |
| 5 | 前田 綾子 諸岡 敬子 | 岡山県 岡山県 | 井原テニスクラブ 井原テニスクラブ | 0 | *** | 1 | 2 | 0/3 | | 4 |
| 6 | 福田 淳子 嶋田 早登三 | 香川県 香川県 | なかよしクラブ なかよしクラブ | 3 | ④ | *** | 1 | 1/3 | | 3 |
| 7 | 吉松 朋美 橋本 聡美 | 鹿児島県 鹿児島県 | 新星レディース 新星レディース | ④ | ④ | ④ | *** | 3/3 | | 1 |
| C ブロック | | | | 8 | 9 | 10 | 11 | 勝率 | 得失差 | 順位 |
| 8 | 谷口 翔子 吉崎 香奈絵 | 京都府 京都府 | クレインズ B-JOKER | *** | ④ | ④ | ④ | 3/3 | | 1 |
| 9 | 福原 裕江 吉岡 由美 | 山口県 山口県 | 徳山ソフトテニスクラブ 宇部なでしこ | 1 | *** | ④ | 3 | 1/3 | | 3 |
| 10 | 矢野 知咲希 小山 香織 | 愛知県 愛知県 | 松葉クラブ ヨネックス名古屋 | R | R | *** | R | 0/3 | | -4 |
| 11 | 松本 美保 中溝 静香 | 大阪府 大阪府 | 高石 C C 堺ソフトテニス連盟 | 1 | ④ | ④ | *** | 2/3 | | 2 |

[女子35歳 決勝リーグ]

| 決勝リーグ | | | | A1 | B1 | C1 | 勝率 | 得失差 | 順位 |
|-------|------------------|--------------|--------------------|-----|-----|-----|-----|-----|----|
| A1 | 福田 江里子 矢野 さやか | 福岡県 福岡県 | 久留米クラブ 久留米クラブ | *** | ④ | 3 | 1/2 | | 2 |
| B1 | 吉松 朋美 橋本 聡美 | 鹿児島県 鹿児島県 | 新星レディース 新星レディース | 0 | *** | 2 | 0/2 | | 3 |
| C1 | 谷口 翔子 吉崎 香奈絵 | 京都府 京都府 | クレインズ B-JOKER | ④ | ④ | *** | 2/2 | | 1 |

男子45歳

| | | | | | | |
|----|------------------|------------------------------|---|------------------|-----------------------------|----|
| 1 | 渡末 部吉 繁 樹 (愛知県) | 朝日STC デンソー | | 片篠 峯原 俊和 和 (福岡県) | TOTO | 32 |
| 2 | 井手 尾井 忠隆 (和歌山県) | 教友クラブ JR四国 | 1 | 野原 鉄英 平司 (広島県) | CAREOTH | 33 |
| 3 | 荒井 石野 智博 (大分県) | 佐賀関どんぐり会 日本製鉄大分 | 3 | 岡本 邦悦 孝宏 (和歌山県) | 教友クラブ NTT関西 | 34 |
| 4 | 大杉 藤正 木渡 仁 (愛知県) | 宇部エOB会 春日井クラブ | 1 | 岡本 古場 良始 (愛知県) | オールブラザー A&U.S.T.C | 35 |
| 5 | 村田 実茂 樹 (岡山県) | テラッセ 神戸税関 | 2 | 井本 正太 憲士 (大阪府) | team レジェンド | 36 |
| 6 | 科本 茂好 樹 (岡山県) | ダンディズム | 3 | 佐田 本佐 健治 (兵庫県) | 三木クラブ | 37 |
| 7 | 谷野 敏也 豊 (滋賀県) | 東大阪市ソフトテニス協会 南大阪ソフトテニスクラブ | 1 | 田南 藤原 敏義 (愛知県) | 近江八幡STA プラスワン | 38 |
| 8 | 塚圭一 (滋賀県) | NASTA滋賀 | | 加藤 敏義 (愛知県) | デンソー トヨタ自動車 | 39 |
| 9 | 後藤 藤米 英一 (愛知県) | 守山クラブ 美和STC | 0 | 中奥 村山 敬史 (岡山県) | ENEOS ENEOS | 40 |
| 10 | 佐藤 藤田 宏 (広島県) | ごうたま | 1 | 石本 川 修司 (広島県) | 呉STC | 41 |
| 11 | 松野 孔正 (兵庫県) | 加古川クラブ 三田クラブ | 1 | 原今 井山 樹亨 (徳島県) | 那賀川Forty | 42 |
| 12 | 河原 博新 (愛知県) | トヨタ車体 豊田自動織機 | 2 | 横加 藤下 晴真 (愛知県) | 生澄 (愛知県) | 43 |
| 13 | 山中 山田 達省 (大阪府) | 南大阪ソフトテニスクラブ 枚方市ソフトテニス連盟 | 3 | 木今 村上 義美 (大分県) | 中津エOBクラブ なかよしクラブ | 44 |
| 14 | 山田 藤田 文啓 (和歌山県) | 青葉クラブ 維吹クラブ | 2 | 田森 上 道淳 (兵庫県) | 三木クラブ 関西電力 兵庫 | 45 |
| 15 | 杉山 井靖 浩 (岡山県) | スフィータテニスクラブ ENEOS | 3 | 山崎 和敏 浩治 (山口県) | 萩クラブ 長門大津クラブ | 46 |
| 16 | 北野 敏明 (大阪府) | 堺ソフトテニス連盟 高槻ソフトテニスクラブ | 0 | 岡崎 釜芳 英俊 (大阪府) | 藤井寺市ソフトテニス連盟 おおなん福祉会 | 47 |
| 17 | 尾天 野明 裕 (愛媛県) | 愛媛県庁 新居浜市ソフトテニス連盟 | 2 | 丸山 龍啓 二太 (福岡県) | サンデークラブ | 48 |
| 18 | 井田 英大 (兵庫県) | 尼崎市立尼崎高校OBクラブ | | 岡田 喜彦 裕 (和歌山県) | 伊都ソフトテニス連盟 | 49 |
| 19 | 岩上 永輝 (鹿児島県) | 伊佐地区ソフトテニス連盟 鹿児島市役所 | 3 | 河本 竹一 厚彦 (岡山県) | JFEスチール(株)西日本 クラレ岡山 | 50 |
| 20 | 奥村 陸矢 (広島県) | NTT西日本中国 綾小路クラブ | | 大福 元史 久泰 (愛知県) | 西尾STA 加古川クラブ | 51 |
| 21 | 森間 瀬之 晃 (愛知県) | デンソー A&U.S.T.C | 0 | 城田 靖彦 孝 (大阪府) | 東大阪市ソフトテニス協会 清須ソフトテニスクラブ | 52 |
| 22 | 西立 修健 (兵庫県) | 西脇クラブ 朝霧クラブ | 0 | 豊村 磨孝 彰 (徳島県) | 那賀川Forty 新風会 | 53 |
| 23 | 森宗 池康 志 (岡山県) | プロシード コスモ・クラブ | 0 | 松田 友和 淳 (愛媛県) | 愛媛にぎたつクラブ 住友化学愛媛 | 54 |
| 24 | 宮山 里田 康成 (愛知県) | 豊田自動織機 | 0 | 村谷 直喜 幸 (大分県) | 日本製鉄大分 SBカワスミ | 55 |
| 25 | 梅本 林弘 (山口県) | 光ソフトテニスクラブ | 1 | 柏木 井口 武誠 (大阪府) | 三重高クラブ | 56 |
| 26 | 猪岡 本利 明夫 (徳島県) | 美馬市体協 那賀川Forty | 1 | 樋松 高小 岡高 (福岡県) | 福間クラブ | 57 |
| 27 | 林武 善彦 (大阪府) | 南大阪ソフトテニスクラブ 伊都ソフトテニス協会 | 0 | 森高 小岡 裕之 (愛知県) | 春日井クラブ 千種クラブ | 58 |
| 28 | 麻生 井史 和 (愛知県) | 葵クラブ | 2 | 本橋 啓介 史 (岡山県) | 燦燦会 | 59 |
| 29 | 吉田 博正 (岡山県) | 燦燦会 | 3 | 泉田 裕史 介 (奈良県) | 檀原クラブ TSTクラブ | 60 |
| 30 | 山根 毅健 (島根県) | 斐川クラブ | 0 | 上木 坂村 仁彦 (兵庫県) | 神戸山手クラブ | 61 |
| 31 | 豆嶋 一和 (兵庫県) | 三木クラブ STA滋賀 | 2 | 坂村 直樹 司 (愛知県) | 守山クラブ | 62 |
| | | | | 森本 成英 生揮 (広島県) | NTT西日本中国 | 63 |

男子45スコア記入表

【準々決勝】

| | | | | | | | | |
|---|-------|-------|---|---|---|-------|-------------|----|
| 1 | 渡部 繁樹 | 朝日STC | ④ | $\left\{ \begin{array}{l} ④ - 1 \\ 2 - ④ \\ 0 - ④ \\ 5 - ⑦ \\ ④ - 0 \\ ④ - 1 \\ ⑦ - 2 \end{array} \right\}$ | 3 | 杉山 忍 | スフィードテニスクラブ | 15 |
| | 末吉 巖 | デンソー | | | | 石井 靖浩 | ENEOS | |

| | | | | | | | | |
|----|-------|----------|---|---|---|-------|------------|----|
| 20 | 岩永 淳 | NTT西日本中国 | ④ | $\left\{ \begin{array}{l} ④ - 1 \\ ④ - 2 \\ ④ - 1 \\ 3 - ⑤ \\ ⑤ - 3 \\ - \\ - \end{array} \right\}$ | 1 | 梅本 修 | 光ソフトテニスクラブ | 25 |
| | 奥村 陸矢 | 綾小路クラブ | | | | 小林 弘典 | | |

| | | | | | | | | |
|----|-------|------|---|---|---|-------|------|----|
| 32 | 片峯 俊和 | TOTO | ④ | $\left\{ \begin{array}{l} ④ - 2 \\ 2 - ④ \\ 3 - ⑤ \\ ⑤ - 3 \\ 2 - ④ \\ ④ - 1 \\ ⑦ - 4 \end{array} \right\}$ | 3 | 石本 修一 | 呉STC | 41 |
| | 篠原 和彦 | | | | | 中川 修司 | | |

| | | | | | | | | |
|----|-------|---------|---|---|---|-------|----------|----|
| 48 | 丸山 龍二 | サンデークラブ | 3 | $\left\{ \begin{array}{l} ④ - 2 \\ 0 - ④ \\ 2 - ④ \\ 1 - ④ \\ ⑤ - 3 \\ ④ - 2 \\ 4 - ⑦ \end{array} \right\}$ | ④ | 中堀 成生 | NTT西日本中国 | 63 |
| | 丸山 啓太 | | | | | 森本 英揮 | | |

【準決勝】

| | | | | | | | | |
|---|-------|-------|---|---|---|-------|----------|----|
| 1 | 渡部 繁樹 | 朝日STC | 1 | $\left\{ \begin{array}{l} 2 - ④ \\ 1 - ④ \\ 2 - ④ \\ ⑤ - 3 \\ 5 - ⑦ \\ - \\ - \end{array} \right\}$ | ④ | 岩永 淳 | NTT西日本中国 | 20 |
| | 末吉 巖 | デンソー | | | | 奥村 陸矢 | 綾小路クラブ | |

| | | | | | | | | |
|----|-------|------|---|---|---|-------|----------|----|
| 32 | 片峯 俊和 | TOTO | ④ | $\left\{ \begin{array}{l} ⑥ - 4 \\ 2 - ④ \\ ⑤ - 3 \\ ④ - 1 \\ ④ - 2 \\ - \\ - \end{array} \right\}$ | 1 | 中堀 成生 | NTT西日本中国 | 63 |
| | 篠原 和彦 | | | | | 森本 英揮 | | |

【決勝】

| | | | | | | | | |
|----|-------|----------|---|---|---|-------|------|----|
| 20 | 岩永 淳 | NTT西日本中国 | 3 | $\left\{ \begin{array}{l} 6 - ⑧ \\ 2 - ④ \\ ④ - 2 \\ ④ - 2 \\ 4 - ⑥ \\ ④ - 2 \\ 6 - ⑧ \end{array} \right\}$ | ④ | 片峯 俊和 | TOTO | 32 |
| | 奥村 陸矢 | 綾小路クラブ | | | | 篠原 和彦 | | |

[女子45歳 予選リーグ]

| A ブロック | | | | 1 | 2 | 3 | 勝率 | 得失差 | 順位 | |
|--------|------------------|--------------|--------------------------------|-----|-----|-----|-----|-----|-----|----|
| 1 | 櫻井 佳子 松嶋 晴美 | 愛知県 愛知県 | 豊田 クラブ 豊田 クラブ | *** | ④ | ④ | 2/2 | | 1 | |
| 2 | 安部 亜矢子 田中 加代子 | 鳥取県 鳥取県 | レディース鳥取 レディース鳥取 | 1 | *** | ④ | 1/2 | | 2 | |
| 3 | 曾根 環 村詰 直美 | 滋賀県 滋賀県 | 守山 S T C 守山 S T C | 1 | 1 | *** | 0/2 | | 3 | |
| B ブロック | | | | 4 | 5 | 6 | 7 | 勝率 | 得失差 | 順位 |
| 4 | 富田 麻里子 服部 純代 | 兵庫県 京都府 | 神戸山手クラブ 京都ストレート | *** | ④ | ④ | ④ | 3/3 | | 1 |
| 5 | 佐藤 エリ子 大島 美津代 | 大阪府 大阪府 | 堺ミルフィーズ 堺ミルフィーズ | 3 | *** | 2 | ④ | 1/3 | 3 | |
| 6 | 嶽本 由紀 橋口 ゆう子 | 鹿児島県 鹿児島県 | 新星レディース 新星レディース | 2 | ④ | *** | ④ | 2/3 | 2 | |
| 7 | 高木 由可里 河野 早苗 | 山口県 山口県 | 徳山ポニー 岩国れんこん | 2 | 0 | 2 | *** | 0/3 | 4 | |
| C ブロック | | | | 8 | 9 | 10 | 勝率 | 得失差 | 順位 | |
| 8 | 是澤 育子 新屋 陽子 | 兵庫県 兵庫県 | 尼崎市立尼崎高校OBクラブ 尼崎市立尼崎高校OBクラブ | *** | 0 | 1 | 0/2 | | 3 | |
| 9 | 土屋 明美 落合 玲子 | 愛知県 愛知県 | 春岡クラブ I-WAクラブ | ④ | *** | 0 | 1/2 | | 2 | |
| 10 | 片山 順子 中牟田 千恵 | 福岡県 福岡県 | 福大クラブ 福大クラブ | ④ | ④ | *** | 2/2 | | 1 | |
| D ブロック | | | | 11 | 12 | 13 | 勝率 | 得失差 | 順位 | |
| 11 | 寺田 祥子 成田 扶美代 | 三重県 大阪府 | 五十鈴クラブ KENKO | *** | ④ | ④ | 2/2 | | 1 | |
| 12 | 河盛 由香利 山戸 結子 | 広島県 広島県 | 廿日市クラブ 安部クラブ | 1 | *** | ④ | 1/2 | | 2 | |
| 13 | 三田 真弓 盛次 桂子 | 京都府 京都府 | やましな クレインズ | 2 | 3 | *** | 0/2 | | 3 | |
| E ブロック | | | | 14 | 15 | 16 | 勝率 | 得失差 | 順位 | |
| 14 | 佐野 美穂 伊藤 郁子 | 愛知県 愛知県 | 岡崎バード 稲沢倶楽部 | *** | 0 | ④ | 1/2 | | 2 | |
| 15 | 立澤 蘭美 中谷 佳世 | 大阪府 大阪府 | ファニー ファニー | ④ | *** | ④ | 2/2 | | 1 | |
| 16 | 大塚 沙織 井上 美佳 | 兵庫県 岡山県 | 高砂クラブ ソフト浦安 | 1 | 1 | *** | 0/2 | | 3 | |
| F ブロック | | | | 17 | 18 | 19 | 勝率 | 得失差 | 順位 | |
| 17 | 峯久 あや 横井 恵美子 | 香川県 香川県 | なかよしクラブ なかよしクラブ | *** | ④ | 0 | 1/2 | -3 | 3 | |
| 18 | 勝部 直子 松井 あかね | 京都府 京都府 | クレインズ B-JOKER | 3 | *** | ④ | 1/2 | 0 | 2 | |
| 19 | 浦川 真紀 前田 ひとみ | 熊本県 熊本県 | 宇土クラブ アタッククラブ | ④ | 3 | *** | 1/2 | 3 | 1 | |
| G ブロック | | | | 20 | 21 | 22 | 23 | 勝率 | 得失差 | 順位 |
| 20 | 竹田 佳恵 中根 治美 | 愛知県 愛知県 | 一宮花・花 岡崎ロングクラブ | *** | ④ | ④ | ④ | 3/3 | | 1 |
| 21 | 長井 容子 澤内 貴美 | 兵庫県 兵庫県 | 二見クラブ 淡路クラブ | 3 | *** | 2 | 2 | 0/3 | 4 | |
| 22 | 井坂 香江 梅田 貴子 | 三重県 三重県 | Panasonic 五十鈴クラブ | 3 | ④ | *** | 1 | 1/3 | 3 | |
| 23 | 池杉 智子 川勝 霧子 | 京都府 京都府 | Mars Mars | 0 | ④ | ④ | *** | 2/3 | 2 | |
| H ブロック | | | | 24 | 25 | 26 | 勝率 | 得失差 | 順位 | |
| 24 | 上村 知栄子 小谷 麻紀 | 和歌山県 大阪府 | L.C.C 箕面サングリーン | *** | ④ | 0 | 1/2 | | 2 | |
| 25 | 今井 真由美 羽賀 千晶 | 岡山県 岡山県 | 竜王クラブ しらかべクラブ | 0 | *** | 0 | 0/2 | | 3 | |
| 26 | 橋本 綾子 山田 享代 | 愛知県 愛知県 | 佐屋ソフトテニスクラブ 知立連盟 | ④ | ④ | *** | 2/2 | | 1 | |

